

Inserts et Poêles-Cheminées

L'innovation au coeur de votre foyer

Insert Sur Mesure, Inserts V et Poêles-Cheminées Modbox



Fondis® , être différent...



L'INNOVATION POUR CARBURANT !

Depuis sa création en 1978, Fondis® entretient une croissance basée sur la recherche d'équipements conformes aux exigences de bien-être dans l'habitat. L'entreprise développe une stratégie massive d'innovations technologiques et esthétiques, avec le parti pris de fournir des produits et des services à haute valeur ajoutée.

Tous les systèmes créés sont ainsi l'aboutissement d'une politique de qualité. Chaque produit développé répond à des critères aussi divers que la technique, la performance, le design et l'écologie.

Autant d'atouts qui marquent la différence !



UNE ENTREPRISE DE PROXIMITÉ

La conception et la fabrication des produits sont totalement réalisées en Alsace avec un réseau de partenaires locaux et nationaux reconnus et compétents. Cette organisation permet la maîtrise du processus de production et un contrôle rigoureux à chaque étape.

40 personnes au service des clients. Le caractère humain a une grande importance chez Fondis® et tout est mis en œuvre pour que chaque client soit considéré et satisfait. La taille moyenne de la société permet une grande écoute des besoins et une belle réactivité grâce à la polyvalence de chaque membre de l'équipe Fondis®.

DES PRODUITS ET DES SERVICES DE QUALITÉ

Chez Fondis®, il est fondamental de placer le client au cœur de toutes les sources d'inspiration. La vocation de l'entreprise est donc de comprendre les besoins de ses clients et de faire de son mieux pour rechercher, développer, produire et vendre des produits qui y répondent parfaitement.

Fondis®, c'est aussi une qualité de service. Les collaborateurs au sein de l'entreprise mettent à profit leurs compétences, chacun dans son domaine d'activité, pour épauler le client et lui apporter des conseils et de vraies solutions. Tous les salariés se mobilisent avec dynamisme et rigueur pour répondre aux demandes.





INSERTS V

| | |
|---|--------------|
| ■ Présentation des inserts V | 4 - 7 |
| ■ Inserts V60L | 8 - 13 |
| ■ Inserts V80L | 14 - 19 |
| ■ Inserts V100L | 20 - 25 |
| ■ INSERT SUR MESURE | 26 - 27 |
| ■ Plans d'encastrement | 28 - 31 |



POÊLES CHEMINÉES

| | |
|---|----------------|
| ■ Présentation poêles cheminées NOUVEAUTÉ FONDIS  | 32 - 33 |
| ■ Modbox V60L | 34 - 37 |
| ■ Modbox V80L | 38 - 41 |
| ■ Modbox V100L | 42 - 45 |
| ■ Plans d'encastrement | 46 - 51 |



LES "AUTHENTIQUES" INSERTS F ET T

| | |
|--|----------------|
| ■ Présentation des inserts F et T | 52 - 53 |
| ■ Inserts F2 et F6 | 54 - 57 |
| ■ Inserts T1 et T6 | 58 - 61 |
| ■ Plans d'encastrement | 62 - 63 |

ACCESSOIRES

| | |
|--|----|
| ■ Options pour foyers et inserts | 64 |
|--|----|

HABILLAGES

| | |
|--|----|
| ■ Epure, Cadre Linear et Fourreau droit | 65 |
| ■ Fourreau angle, Fourreau biais, Prisme, Niche à bois et Cadre Matignon | 66 |



ACIER HAUTE QUALITÉ

Insert tout acier avec double épaisseur :

- Grande durabilité dans le temps
- Étanchéité aux fumées
- Durée de combustion maîtrisée
- Vecteur de chaleur
- Démontage aisé des éléments intérieurs (facilite l'entretien et la rénovation)
- Pare-bûches amovible
- Grille de décrochage en fonte



LA VITRE AUTONETTOYANTE VISIOCÉRAM

Verre vitrocéramique et sérigraphié, traité Visiocéram :

- Autonettoyage de la vitre
- Limite l'entretien
- Limite le rayonnement direct à proximité
- Qualités exceptionnelles de résistance thermique
- Aspect et transparence du verre conservés



TRAPPE AMOVIBLE DE BRANCHEMENT D'ARRIVÉE D'AIR EXTÉRIEUR : 2 SOLUTIONS AU CHOIX



L'arrivée d'air pourra se brancher soit sur le côté en dessous de l'appareil



Soit au centre en dessous de l'appareil

(Hors versions double face)

Inserts V

- + Insert étanche
- + Chambre de combustion en acier
- + Arrivée d'air starter indépendant (facilite l'allumage)
- + Arrivée d'air primaire (alimente les braises)
- + Arrivée d'air secondaire de désenfumage (vitre propre)
- + Arrivée d'air tertiaire (meilleur rendement et taux de CO diminué)
- + Prise d'arrivée d'air extérieur directe

OUVERTURE DE LA PORTE

Porte à ouverture latérale et réversible (sauf versions d'angle) :

- Choix du sens d'ouverture droite ou gauche
- Poignée froide en silicone :
 - Permet l'ouverture à chaud
 - Prise en main aisée
 - Sécurité de maniement



FERMETURE DE LA PORTE

- Fermeture facile par loquets en 2 points
- Étanchéité parfaite de l'insert



BLOC VENTILATEUR EN OPTION

Caisson ventilateur avec cadre directement intégré sous l'insert :

- Mise en température plus rapide
- Convection accélérée
- Performances améliorées
- Commande déportée (réglage de la vitesse de ventilation)
- Switch : coupe la ventilation dès l'ouverture de la porte
- Débit maximum de 200 m³/h pour le V60L, 300 m³/h pour le V80L, 400 m³/h pour le bloc ventilateur V100L
- Livré avec son cadre de finition



Monté avec son cadre de finition
(voir plans d'encombrement page 31)

BOÎTE À FUMÉE

Boîte à fumée à clapet automatique réglable :

- Chaleur récupérée au maximum
- Fumées dirigées dans le conduit (à l'ouverture de la porte)
- pas de refoulement de fumée (voir notice d'installation)



Composez votre habillage avec les solutions MODBOX (voir page 30)

NOUVEAU

**SUPPORT
METALLIQUE
POUR INSTALLATION
RAPIDE (voir page suivante)**



Inserts V

TIROIR À CENDRES

Tiroir à cendres directement intégré à l'insert :

- Récupération des cendres
- Nettoyage facilité
- Tiroir grande capacité



RÉGLAGE DES ALLURES DE COMBUSTION

Deux fidgettes situées à la base de l'insert :

- Réglage de l'air starter
- Réglage des airs de combustion (contrôle précis de la puissance et de la durée)
- Étanchéité de la chambre de combustion
- Confort de fonctionnement



ARRIVÉE D'AIR EXTÉRIEUR

Alimente les circuits d'air situés dans l'insert :

- Performance de la combustion (sans prise d'oxygène dans la maison)
- Précision de l'alimentation en air de combustion
- Idéale ou préconisée pour les maisons basse consommation d'énergie
- Arrivée d'air de combustion : diam ext 80mm



Kit buse arrivée d'air à commander en sus (voir page 64 = ref BF12053)

Principe de fonctionnement des inserts V

DISTRIBUTION D'AIR OPTIMISÉE

Puissance et autonomie :

- Puissance réglable
- Chargement de bois peu fréquent
- Passage de nuit

Combustion performante :

- Triple combustion optimisée
- Faible consommation de bois
- Écologique et économique
- Meilleur rendement

Distribution d'air optimisée :

- Distribution de l'air chaud par convection naturelle
- 2 bouches de sortie d'air pour le V60 L
- 4 bouches de sortie d'air pour les gammes V80 - V100



PRINCIPE DES CIRCUITS D'AIR DE COMBUSTION

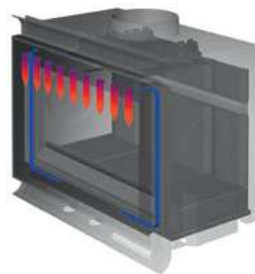
Air starter
Facilite l'allumage



Air primaire
Alimente les braises
Règle la combustion



Air secondaire
Désenfumage
Vitre propre



Air tertiaire
Meilleur rendement
CO diminué



NOUVEAU

SUPPORT MÉTALLIQUE POUR INSTALLATION RAPIDE

Dorénavant nous proposerons sur la gamme V des supports métalliques. (hors ISM)



Insert V60 monté sur un support métallique



Support métallique pour Insert V80
Ce support est décliné en trois versions V60, V80 et V100 ainsi que les versions angles et double face.

Outre le gain de temps obtenu sur le séchage, cet accessoire sera doté d'une ouverture centrale correspondant à l'ouverture des nouveaux inserts V et destiné au passage de la gaine d'arrivée d'air.

Inserts V : les configurations possibles

CADRE LINÉAR



Denali®

Disponible pour V60L et V80L, V80LDF
Existe en version Linéar ventilé

CADRE MATIGNON



Disponible pour V60L, V80L, V100L
et double face

EPURE VENTILÉ



Disponible pour V60L et V80L, V80LDF



Denali®

FOURREAU DROIT



Disponible en simple face, en
version d'angle (V60-V80-V100)
et double face

FOURREAU BIAIS



Disponible pour V60L et V80L, V80LDF, V100L
et V100DF

KIT GRILLES



Disponible pour tous les inserts V



Epure ventilé livré avec cadre Linéar Noir / Insert V60 L

INSERTS V60L

| Nom | Référence | Code Eco label |
|--------------------------------|---------------|----------------|
| Insert V60L | V60L | A |
| V60L avec porte inversée | V60-PORTEINV | A |
| Insert V60L complet | V60L complet* | A |
| Caisson ventilateur avec cadre | BF512900.2 | |

* V60L livré avec 2 kits de 2 collerettes de sortie d'air chaud + vis et 1 kit buse d'arrivée d'air ext. Diam. 80 mm + vis

HABILLAGES POUR INSERT V60L

| Nom | Référence | |
|---|----------------|-------|
| Cadre Linéar | LINV60L | ■ ■ ■ |
| Cadre Linéar ventilé (sans ventilateur) | LINV60LVENO | ■ |
| Epure avec Cadre LINEAR Noir | EPUR3V60LRL | ■ |
| Cadre ventilé Matignon | CADMATV60LNO.1 | ■ |
| Fourreau biais acier | FOBI1V60LNO | ■ |
| Fourreau droit acier | FODR1V60LNO | ■ |
| Fourreau droit acier sur mesure | FODR2V60LNO** | ■ |
| Kit grilles V60L | BF12052 | ■ |

**Selon plans disponibles sur notre site internet www.fondis.com ou auprès de notre service commercial

Insert V60L



Cet insert de petite taille allie puissance de chauffage et autonomie. Sa vitre propre vous assure en permanence une belle vision du feu.

CARACTÉRISTIQUES

- Insert tout acier
- Grille à cendres et boîte à fumées en fonte
- Poignée froide en silicone (sécurité)
- Arrivée d'air starter indépendant (facilite l'allumage)
- Arrivée d'air primaire (alimente les braises)
- Arrivée d'air secondaire de désenfumage (vitre propre)
- Arrivée d'air tertiaire (meilleur rendement et taux de CO diminué)
- Réglage des allures de combustion
- Boîte à fumée à clapet automatique, démontable de l'intérieur
- Tiroir à cendres directement intégré à l'insert
- Porte à ouverture latérale et réversible
- Verre vitrocéramique et sérigraphié, traité Visiocéram
- Disponible avec les habillages en option : Epure, Cadre Linéar, Fourreau biais ou droit, Cadre Matignon, kit grilles
- Options : Prise d'arrivée d'air extérieur directe (voir page 64 ref. kit buse BF 12053), bloc ventilateur avec cadre (voir plan page 31)
- Support métallique pour installation V60L (voir page 64)
- Pieds réglables en hauteur

SPÉCIFICITÉS

| | Allure réduite | Allure normale |
|---|----------------|----------------|
| Puissance (kW) | 5.7 | 11.5 |
| Puissance maxi (kW) | | 11.5 |
| Consommation de bois (kg/h) ** | 1.5 | 3.03 |
| Emission de CO à 13% d'O ₂ (mg/Nm ³) | | 850 |
| NOx à 13% d'O ₂ (mg/Nm ³) | | 73 |
| Poussière PM à 13% d'O ₂ (mg/Nm ³) | | 36 |
| COV à 13% d'O ₂ (mg/Nm ³) | | 60 |
| PM et COV à 13% d'O ₂ (mg/Nm ³) | | 96 |
| Rendement (%) | | 77.8 |
| Temp. des fumées (°C) | | 185 |
| Longueur des bûches (cm) | | 33 |
| Poids net (kg) à partir de | | 108 |
| Flamme verte 7★ | | oui |
| Norme | | EN13229 |
| Diam nominal de l'appareil buse fournie | | Ø 180 |
| Hauteur mini de conduit | | |
| Ø du conduit | 150 | 180 |
| Hauteur mini (m) | 3.4 | 2.4 |

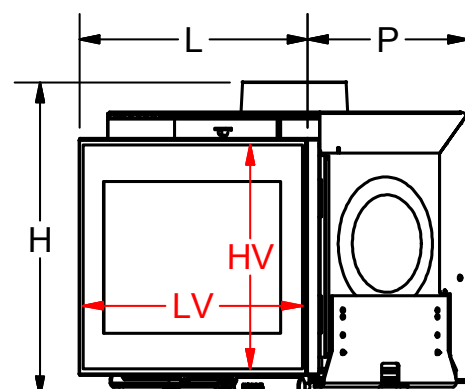
** variations selon les essences choisies et le taux d'humidité du bois

COV = Composés Organiques Volatils

Nox = Oxydes d'Azote

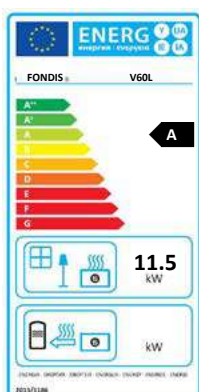
CO = Monoxyde de Carbone

Disponible en version :



Avec bloc ventilateur
voir plan page 31

| Dimensions (cm) | | | | |
|-----------------|-------------|----|----|----|
| L | H (min/max) | P | HV | LV |
| 61 | 59-64 | 47 | 42 | 58 |





Insert V60 L angle à droite

INSERTS V60L ANGLE

| Nom | Référence | Code Eco label |
|--------------------------|-----------|----------------|
| Insert V60L ANGLE GAUCHE | V60AG | A |
| Insert V60L ANGLE DROIT | V60AD | A |

HABILLAGES POUR INSERT V60L ANGLE

| Nom | Référence | |
|------------------------|--------------|---|
| Fourreau droit acier | FODR1V60AGNO | ■ |
| Fourreau droit acier | FODR1V60ADNO | ■ |
| Kit grilles V60L ANGLE | BF11600 | ■ |

Insert V60L angle



Ce modèle vous permet des réalisations originales, tout en vous assurant une vision du feu sous deux angles.

CARACTÉRISTIQUES

- Insert tout acier
- Grille à cendres et boîte à fumées en fonte
- Tiroir à cendres directement intégré à l'insert
- Poignée froide en silicone (sécurité)
- Arrivée d'air starter indépendant (facilite l'allumage)
- Arrivée d'air primaire (tiroir à cendres alimente les braises)
- Arrivée d'air secondaire de désenfumage (vitre propre)
- Arrivée d'air tertiaire (meilleur rendement et taux de CO diminué)
- Réglage des allures de combustion
- Boîte à fumée à clapet automatique, démontable de l'intérieur
- Porte à ouverture latérale
- Verre vitrocéramique et sérigraphié, traité Visiocéram, vitre latérale fixe
- V60L angle droit : ouverture de la porte de la droite vers la gauche
- V60L angle gauche : ouverture de la porte de la gauche vers la droite
- Disponible avec les habillages en option : Fourreau droit, kit grilles
- Support métallique pour installation (voir page 64)

SPÉCIFICITÉS

| | Allure réduite | Allure normale |
|---|----------------|----------------|
| Puissance (kW) | 5.7 | 11.5 |
| Puissance maxi (kW) | | 11.5 |
| Consommation de bois (kg/h)** | 1.5 | 3.03 |
| Emission de CO à 13% d'O ₂ (mg/Nm ³) | | 850 |
| NOx à 13% d'O ₂ (mg/Nm ³) | | 73 |
| Poussière PM à 13% d'O ₂ (mg/Nm ³) | | 36 |
| COV à 13% d'O ₂ (mg/Nm ³) | | 60 |
| PM et COV à 13% d'O ₂ (mg/Nm ³) | | 96 |
| Rendement (%) | | 77.8 |
| Temp. des fumées (°C) | | 185 |
| Longueur des bûches (cm) | | 33 |
| Poids net (kg) à partir de | | 108 |
| Flamme verte 7★ | | oui |
| Norme | | EN13229 |
| Diam nominal de l'appareil buse fournie | | Ø 180 |
| Hauteur mini de conduit | | |
| Ø du conduit | 150 | 180 |
| Hauteur mini (m) | 3.4 | 2.4 |

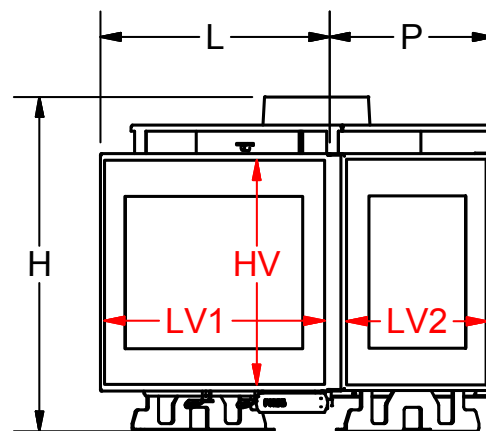
** variations selon les essences choisies et le taux d'humidité du bois

COV = Composés Organiques Volatils

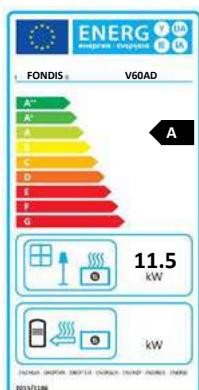
Nox = Oxydes d'Azote

CO = Monoxyde de Carbone

Disponible en version :



| Dimensions (cm) | | | | | |
|-----------------|----|----|----|-----|-----|
| L | H | P | HV | LV1 | LV2 |
| 61 | 63 | 48 | 42 | 58 | 37 |



Denali®



Insert V60 double face

INSERTS V60L DOUBLE FACE

| Nom | Référence | Code Eco label |
|-----------------------|----------------|----------------|
| Insert V60LDF | V60LDF | A |
| Insert V60LDF complet | V60LDF complet | A |

* V60LDF Complet livré avec 2 kits de 2 collerettes de sortie d'air chaud + vis et 1 kit buse d'arrivée d'air ex. diam. 80 mm + vis

HABILLAGES POUR INSERT V60L DOUBLE FACE

| Nom | Référence | |
|---|----------------|-------|
| Cadre Linéar | LINV60L | ■ ■ ■ |
| Cadre Linéar ventilé (sans ventilateur) | LINV60LVENO | ■ |
| Épure avec Cadre LINEAR Noir | EPUR3V60LRL | ■ |
| Cadre ventilé Matignon | CADMATV60LNO.1 | ■ |
| Fourreau biais acier | FOB11V60LNO | ■ |
| Fourreau droit acier | FODR1V60LNO | ■ |
| Fourreau droit acier sur mesure | FODR2V60LNO** | ■ |
| Kit grilles V60L | BF12052 | ■ |

** Selon plans disponibles sur notre site internet www.fondis.com ou auprès de notre service commercial

Insert V60L Double Face



Peu encombrant, mais très visible.
Les flammes visibles des deux côtés de l'appareil, attireront le regard de vos convives.

CARACTÉRISTIQUES

- Insert tout acier
- Porte à ouverture latérale et réversible
- Poignée froide en silicone (sécurité)
- Verre vitrocéramique et sérigraphié, traité Visiocéram
- Grille de décendrage en fonte
- Boîte à fumée en fonte à clapet automatique
- Étanchéité de l'appareil
- Arrivée d'air starter indépendant (facilite l'allumage)
- Arrivée d'air primaire (alimente les braises)
- Arrivée d'air secondaire de désenfumage (vitre propre)
- Arrivée d'air tertiaire (meilleur rendement et taux de CO diminué)
- Réglage des allures de combustion
- Tiroir à cendres en fonte directement intégré à l'insert
- Disponible avec les habillages : Cadre Linéar, Fourreau Biaï ou droit, Cadre Matignon, kit grilles
- Pieds réglables en hauteur
- Options : Prise d'arrivée d'air extérieur directe, support métallique pour installation (voir page 64)

SPÉCIFICITÉS

| | Allure réduite | Allure normale |
|---|----------------|----------------|
| Puissance (kW) | 5.7 | 11.5 |
| Puissance maxi (kW) | | 13 |
| Consommation de bois (kg/h) ** | 1.5 | 3.03 |
| Emission de CO à 13% d'O ₂ (mg/Nm ³) | | 850 |
| NOx à 13% d'O ₂ (mg/Nm ³) | | 73 |
| Poussière PM à 13% d'O ₂ (mg/Nm ³) | | 36 |
| COV à 13% d'O ₂ (mg/Nm ³) | | 60 |
| PM et COV à 13% d'O ₂ (mg/Nm ³) | | 96 |
| Rendement (%) | | 77.8 |
| Temp. des fumées (°C) | | 185 |
| Longueur des bûches (cm) | | 50 |
| Poids net (kg) à partir de | | 123 |
| Flamme verte 7* | | oui |
| Norme | | EN13229 |
| Diam nominal de l'appareil buse fournie | | Ø 180 |
| Hauteur mini de conduit | | |
| Ø du conduit | 150 | 180 200 |
| Hauteur mini (m) | 6.1 | 4.3 3.5 |

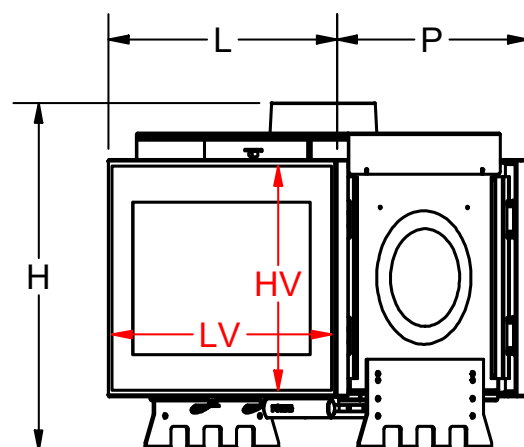
** variations selon les essences choisies et le taux d'humidité du bois

COV = Composés Organiques Volatils

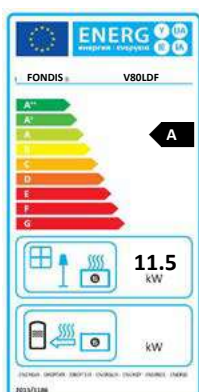
Nox = Oxydes d'Azote

CO = Monoxyde de Carbone

Disponible en version :



| Dimensions (cm) | | | | |
|-----------------|-------------|----|----|----|
| L | H (min/max) | P | HV | LV |
| 61 | 58/64 | 54 | 42 | 58 |






Visuel en version "Modbox"










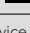
Insert V80 L

INSERTS V80L

| Nom | Référence | Code Eco label |
|---------------------------------|---------------|---|
| Insert V80L | V80L |  A |
| Insert V80L avec porte inversée | V80L-PORTINV |  A |
| Insert V80L complet | V80L complet* |  A |
| Caisson ventilateur avec cadre | BF512915.2 | |

* V80L livré avec 2 kits de 2 collerettes de sortie d'air chaud + vis et 1 kit buse d'arrivée d'air ext. Diam. 80 mm + vis

HABILLAGES POUR INSERT V80L

| Nom | Référence | |
|---|---|---|
| Cadre Linéar | LINV80L |  |
| Cadre Linéar ventilé (sans ventilateur) | LINV80LVENO |  |
| Epure avec Cadre LINEAR Noir | EPUR3V80RL |  |
| Fourreau droit acier | FODR1V80LNO |  |
| Fourreau biais acier | FOBI1V80LNO |  |
| Fourreau droit acier | FODR2V80LNO <small>sur mesure**</small> |  |
| Cadre ventilé Maignon | CADMATV80LNO.1 |  |
| Kit grilles (jeu pour 1 façade) | BF12051 |  |

** Selon plans disponibles sur notre site internet www.fondis.com ou auprès de notre service commercial

Insert V80L



Ce modèle vous procure une vision du feu spectaculaire avec sa vitre propre, et un réel confort.

CARACTÉRISTIQUES

- Insert tout acier
- Grille à cendres et boîte à fumées en fonte
- Poignée froide en silicone (sécurité)
- Arrivée d'air starter indépendant (facilite l'allumage)
- Arrivée d'air primaire (alimente les braises)
- Arrivée d'air secondaire de désenfumage (vitre propre)
- Arrivée d'air tertiaire (meilleur rendement et taux de CO diminué)
- Réglage des allures de combustion
- Boîte à fumée à clapet automatique, démontable de l'intérieur
- Tiroir à cendres directement intégré à l'insert
- Porte à ouverture latérale et réversible
- Verre vitrocéramique et sérigraphié, traité Visiocéram
- Disponible avec les habillages en option : Cadre Linéar, Fourreau biais ou droit, Cadre Matignon, kit grilles
- Options : Prise d'arrivée d'air extérieur directe (voir page 64 ref. kit buse BF 12053), buse en acier de sortie de fumées diam. 180, bloc ventilateur ave cadre (voir plans page 29)
- Support métallique pour installation V80L (voir page 64)
- Pieds réglables en hauteur

SPÉCIFICITÉS

| | Allure réduite | Allure normale | |
|--|----------------|----------------|------------|
| Puissance (kW) | 5.7 | 11.5 | |
| Puissance maxi (kW) | | 13 | |
| Consommation de bois (kg/h) ** | 1.5 | 3.03 | |
| Emission de CO à 13% d'O ₂ (mg/Nm ³) | | 850 | |
| NO _x à 13% d'O ₂ (mg/Nm ³) | | 73 | |
| Poussière PM à 13% d'O ₂ (mg/Nm ³) | | 36 | |
| COV à 13% d'O ₂ (mg/Nm ³) | | 60 | |
| PM et COV à 13% d'O ₂ (mg/Nm ³) | | 96 | |
| Rendement (%) | | 77.8 | |
| Temp. des fumées (°C) | | 185 | |
| Longueur des bûches (cm) | | 50 | |
| Poids net (kg) à partir de | | 135 | |
| Flamme verte 7★ | | oui | |
| Norme | | EN13229 | |
| Diam nominal de l'appareil buse fournie | | Ø 200 | |
| Hauteur mini de conduit | | | |
| Ø du conduit | 150 | 180 | 200 |
| Hauteur mini (m) | 6.1 | 4.3 | 3.5 |

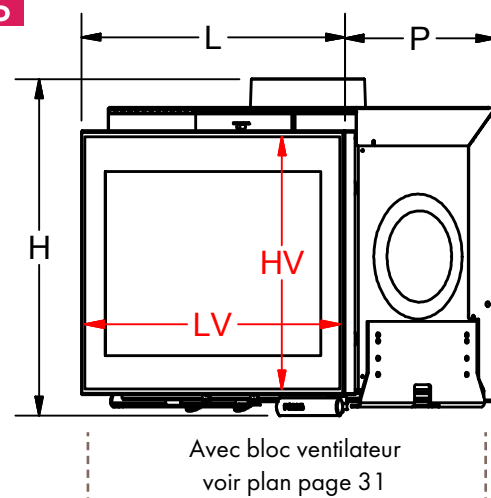
** variations selon les essences choisies et le taux d'humidité du bois

COV = Composés Organiques Volatils

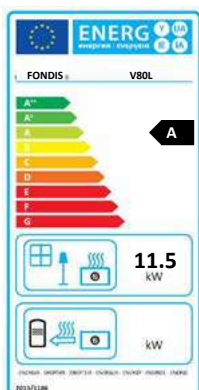
Nox = Oxydes d'Azote

CO = Monoxyde de Carbone

Disponible en version :



| Dimensions (cm) | | | | |
|-----------------|-------------|----|----|----|
| L | H (min/max) | P | HV | LV |
| 74 | 68-73 | 47 | 51 | 72 |



Denali®



Fourreau Angle Noir / Insert V80 L angle à gauche

INSERTS V80L ANGLE

| Nom | Référence | Code Eco label |
|--------------------------|-----------|----------------|
| Insert V80L ANGLE GAUCHE | V80AG | A |
| Insert V80L ANGLE DROIT | V80AD | A |

HABILLAGES POUR INSERT V80L ANGLE

| Nom | Référence | |
|------------------------|--------------|---|
| Fourreau droit acier | FODR1V80AGNO | ■ |
| Fourreau droit acier | FODR1V80ADNO | ■ |
| Kit grilles V80L ANGLE | BF17600 | ■ |

Insert V80L angle



Ce modèle vous permet des réalisations originales, tout en vous assurant une vision du feu sous deux angles.

CARACTÉRISTIQUES

- Insert tout acier
- Grille à cendres et boîte à fumées en fonte
- Tiroir à cendres directement intégré dans l'insert
- Poignée froide en silicone (sécurité)
- Arrivée d'air starter indépendant (facilite l'allumage)
- Arrivée d'air primaire (alimente les braises)
- Arrivée d'air secondaire de désenfumage (vitre propre)
- Arrivée d'air tertiaire (meilleur rendement et taux de CO diminué)
- Réglage des allures de combustion
- Boîte à fumée à clapet automatique, démontable de l'intérieur
- Porte à ouverture latérale
- Verre vitrocéramique et sérigraphié, traité Visiocéram
- V80L angle droit : ouverture de la porte de la droite vers la gauche, tiroir à cendre directement intégré à l'insert
- V80L angle gauche : ouverture de la porte de la gauche vers la droite, vitre latérale fixe
- Disponible avec les habillages en option : Fourreau droit, kit grilles
- Support métallique pour installation (voir page 64)

SPÉCIFICITÉS

| | Allure réduite | Allure normale | |
|---|----------------|----------------|-----|
| Puissance (kW) | 5.7 | 11.5 | |
| Puissance maxi (kW) | | 13 | |
| Consommation de bois (kg/h)** | 1.5 | 3.03 | |
| Emission de CO à 13% d'O ₂ (mg/Nm ³) | | 850 | |
| NOx à 13% d'O ₂ (mg/Nm ³) | | 73 | |
| Poussière PM à 13% d'O ₂ (mg/Nm ³) | | 36 | |
| COV à 13% d'O ₂ (mg/Nm ³) | | 60 | |
| PM et COV à 13% d'O ₂ (mg/Nm ³) | | 96 | |
| Rendement (%) | | 77.8 | |
| Temp. des fumées (°C) | | 185 | |
| Longueur des bûches (cm) | | 50 | |
| Poids net (kg) à partir de | | 133 | |
| Flamme verte 7★ | | oui | |
| Norme | | EN13229 | |
| Diam nominal de l'appareil buse fournie | | Ø 200 | |
| Hauteur mini de conduit | | | |
| Ø du conduit | 150 | 180 | 200 |
| Hauteur mini (m) | 6.1 | 4.3 | 3.5 |

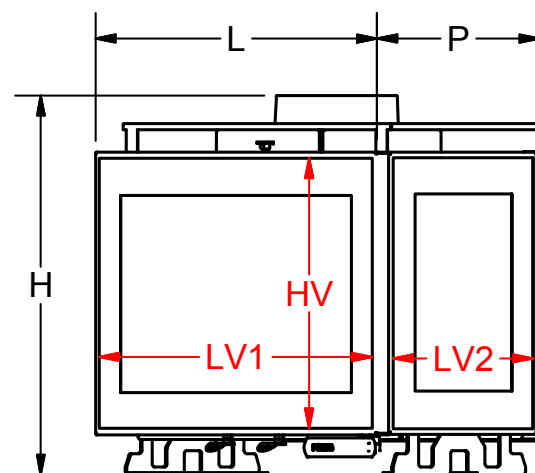
** variations selon les essences choisies et le taux d'humidité du bois

COV = Composés Organiques Volatils

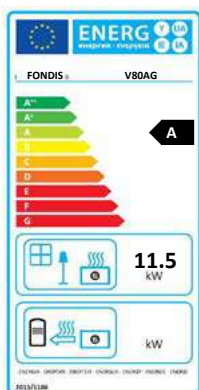
Nox = Oxydes d'Azote

CO = Monoxyde de Carbone

Disponible en version :



| Dimensions (cm) | | | | | |
|-----------------|----|----|----|-----|-----|
| L | H | P | HV | LV1 | LV2 |
| 74 | 71 | 47 | 51 | 72 | 37 |



Denali®



Insert V80L double face Cadre Linéar Noir et niche à bois voir rubrique "Habillages"

INSERTS V80L DOUBLE FACE

| Nom | Référence | Code Eco label |
|-----------------------|-----------------|----------------|
| Insert V80LDF | V80LDF | A |
| Insert V80LDF complet | V80LDF complet* | A |

* V80LDF livré avec 2 kits de 2 collerettes de sortie d'air chaud + vis et 1 kit buse d'arrivée d'air ext. Diam. 80 mm + vis

HABILLAGES POUR INSERT V80L DOUBLE FACE

| Nom | Référence | |
|---|--|-------|
| Cadre Linéar | LINV80L | ■ ■ ■ |
| Cadre Linéar ventilé (sans ventilateur) | LINV80LVENO | ■ |
| Épure avec Cadre LINEAR Noir | EPUR3V80LRL | ■ |
| Fourreau droit acier | FODR1V80LNO | ■ |
| Fourreau biais acier | FOBI1V80LNO | ■ |
| Fourreau droit acier | FODR2V80LNO <small>sur mesure*</small> | ■ |
| Cadre ventilé Matignon | CADMATV80LNO.1 | ■ |
| Kit grilles (jeu pour 1 façade) | BF12051 | ■ |

** Selon plans disponibles sur notre site internet www.fondis.com ou auprès de notre service commercial

Insert V80L Double Face



Ce modèle vous permet des réalisations originales, tout en vous assurant une vision du feu des deux côtés.

CARACTÉRISTIQUES

- Insert tout acier
- Grille à cendres et boîte à fumées en fonte
- Porte à ouverture latérale et réversible
- Poignée froide en silicone (sécurité)
- Verre vitrocéramique et sérigraphié, traité Visiocéram
- Boîte à fumée à clapet automatique
- Étanchéité de l'appareil
- Arrivée d'air starter indépendant (facilite l'allumage)
- Arrivée d'air primaire (alimente les braises)
- Arrivée d'air secondaire de désenfumage (vitre propre)
- Arrivée d'air tertiaire (meilleur rendement et taux de CO diminué)
- Réglage des allures de combustion
- Tiroir à cendres directement intégré à l'insert
- Pieds réglables en hauteur
- Disponible avec les habillages en option : Cadre Linéar, Fourreau Biais ou droit, Cadre Matignon, kit grilles
- Options : Prise d'arrivée d'air extérieur directe, support métallique pour installation (voir page 64 - Accessoires)

SPÉCIFICITÉS

| | Allure réduite | Allure normale | |
|---|----------------|----------------|-----|
| Puissance (kW) | 5.7 | 11.5 | |
| Puissance maxi (kW) | | 13 | |
| Consommation de bois (kg/h) ** | 1.5 | 3.03 | |
| Emission de CO à 13% d'O ₂ (mg/Nm ³) | | 850 | |
| NOx à 13% d'O ₂ (mg/Nm ³) | | 73 | |
| Poussière PM à 13% d'O ₂ (mg/Nm ³) | | 36 | |
| COV à 13% d'O ₂ (mg/Nm ³) | | 60 | |
| PM et COV à 13% d'O ₂ (mg/Nm ³) | | 96 | |
| Rendement (%) | | 77.8 | |
| Temp. des fumées (°C) | | 185 | |
| Longueur des bûches (cm) | | 50 | |
| Poids net (kg) à partir de | | 153 | |
| Flamme verte 7* | | oui | |
| Norme | | EN13229 | |
| Diam nominal de l'appareil buse fournie | | Ø 200 | |
| Hauteur mini de conduit | | | |
| Ø du conduit | 150 | 180 | 200 |
| Hauteur mini (m) | 6.1 | 4.3 | 3.5 |

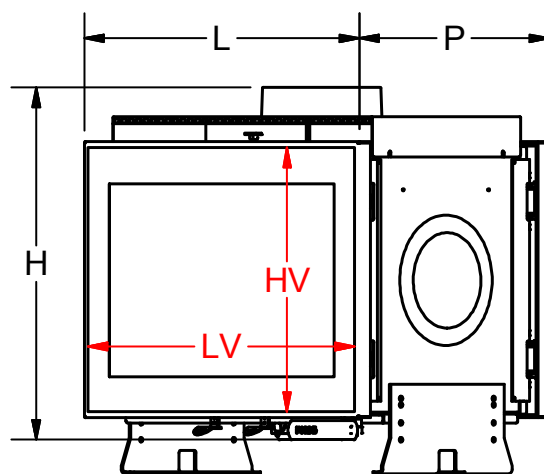
** variations selon les essences choisies et le taux d'humidité du bois

COV = Composés Organiques Volatils

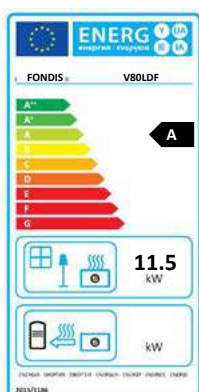
Nox = Oxydes d'Azote

CO = Monoxyde de Carbone

Disponible en version :



| Dimensions (cm) | | | | |
|-----------------|-------------|----|----|----|
| L | H (min/max) | P | HV | LV |
| 74 | 67-73 | 54 | 51 | 72 |



Dendri®



Insert V100L • cadre linear ventilé noir

INSERTS V100L

| Nom | Référence | Code Eco label |
|-------------------------------------|----------------|----------------|
| Insert V100L | V100L | |
| Insert V100L avec porte inversée | V100L-PORTEINV | |
| Insert V100L complet | V100L complet* | |
| Caïsson ventilateur V100 avec cadre | BF512931.2 | |

*V100L livré avec 2 kits de 2 collerettes de sortie d'air chaud + vis et 1 kit buse d'arrivée d'air ext. Diam. 80 mm + vis

HABILLAGES POUR INSERT V100L

| Nom | Référence | |
|---|--|--|
| Cadre Linéar ventilé (sans ventilateur) | LINV100LVENO | |
| Fourreau droit acier noir | FODR1V100LNO | |
| Fourreau biais acier | FOBI1V100LNO | |
| Fourreau droit acier | FODR2V100LNO <small>sur mesure</small> | |
| Cadre ventilé Matignon | CADMATV100LNO.1 | |
| Kit grilles | BF12067 | |

**Selon plans disponibles sur notre site internet www.fondis.com ou auprès de notre service commercial

Insert V100L



Ce modèle vous permet de profiter d'une belle vision du feu panoramique, pendant de longues heures.

CARACTÉRISTIQUES

- Insert tout acier
- Grille à cendres et boîte à fumées en fonte
- Porte à ouverture latérale et réversible
- Poignée froide en silicone (sécurité)
- Verre vitrocéramique et sérigraphié, traité Visiocéram
- Grille de décrochage en fonte
- Boîte à fumée à clapet automatique, démontable de l'intérieur
- Étanchéité de l'appareil
- Arrivée d'air starter indépendant (facilite l'allumage)
- Arrivée d'air primaire (alimente les braises)
- Arrivée d'air secondaire de désenfumage (vitre propre)
- Arrivée d'air tertiaire (meilleur rendement et taux de CO diminué)
- Réglage des allures de combustion
- Tiroir à cendres directement intégré à l'insert, vitre latérale fixe
- Disponible avec les habillages en option : Cadre linéar ventilé, Fourreau biais ou droit, Cadre Matignon, kit grilles,
- Options : Prise d'arrivée d'air extérieur directe (voir page 64 ref. kit buse BF 12053), bloc ventilateur avec cadre (voir plan page 31) buse acier de sortie de fumées diam. 180 (voir page 64)
- Support métallique pour installation V100L (voir page 64)
- Pieds réglables en hauteur

SPÉCIFICITÉS

| | Allure réduite | Allure normale | |
|---|----------------|----------------|-----|
| Puissance (kW) | 5.7 | 11.5 | |
| Puissance maxi (kW) | | 14.5 | |
| Consommation de bois (kg/h) ** | 1.5 | 3.03 | |
| Emission de CO à 13% d'O ₂ (mg/Nm ³) | | 850 | |
| NOx à 13% d'O ₂ (mg/Nm ³) | | 73 | |
| Poussière PM à 13% d'O ₂ (mg/Nm ³) | | 36 | |
| COV à 13% d'O ₂ (mg/Nm ³) | | 60 | |
| PM et COV à 13% d'O ₂ (mg/Nm ³) | | 96 | |
| Rendement (%) | | 77.8 | |
| Temp. des fumées (°C) | | 185 | |
| Longueur des bûches (cm) | | 50 | |
| Poids net (kg) à partir de | | 167 | |
| Flamme verte 7★ | | non | |
| Norme | | EN13229 | |
| Diam nominal de l'appareil buse fournie | | Ø 200 | |
| Hauteur mini de conduit | | | |
| Ø du conduit | 150 | 180 | 200 |
| Hauteur mini (m) | 8.6 | 6.0 | 4.9 |

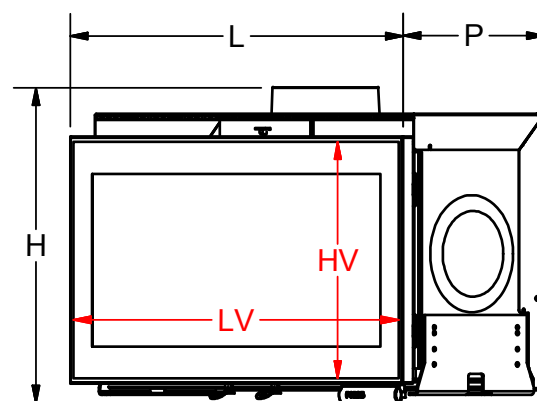
** variations selon les essences choisies et le taux d'humidité du bois

COV = Composés Organiques Volatils

Nox = Oxydes d'Azote

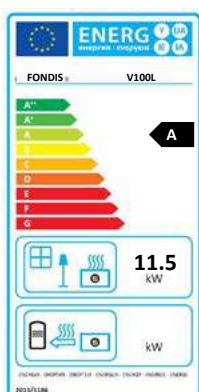
CO = Monoxyde de Carbone

Disponible en version :



Avec bloc ventilateur
voir plan page 31



| Dimensions (cm) | | | | |
|-----------------|-------------|----|----|----|
| L | H (min/max) | P | HV | LV |
| 100 | 68-73 | 47 | 51 | 98 |








Insert V100L ANGLE

INSERTS V100L ANGLE

| Nom | Référence | Code Eco label |
|---------------------------|-----------|---|
| Insert V100L ANGLE GAUCHE | V100 AG |  A |
| Insert V100L ANGLE DROIT | V100 AD |  A |

HABILLAGES POUR INSERT V100L ANGLE

| Nom | Référence | |
|-------------------------------|------------------------------|---|
| Kit grilles | BF17610 |  |
| Fourreau droit acier standard | FODR1V100AGNO (angle gauche) |  |
| Fourreau droit acier standard | FORD1V100ADNO (angle droit) |  |

Insert V100L angle



Ce modèle vous permet de profiter d'une belle vision du feu sur une large surface et sous différents angles pendant de longues heures.

CARACTÉRISTIQUES

- Insert tout acier
- Grille à cendres et boîte à fumées en fonte
- Porte à ouverture latérale
 - Disponible en angle droit : ouverture de la porte de la droite vers la gauche
 - Disponible en angle gauche : ouverture de la porte de la gauche vers la droite
- Poignée froide en silicone (sécurité)
- Verre vitrocéramique et sérigraphié, traité Visiocéram
- Boîte à fumée à clapet automatique, démontable de l'intérieur
- Étanchéité de l'appareil
- Arrivée d'air starter indépendant (facilite l'allumage)
- Arrivée d'air primaire (alimente les braises)
- Arrivée d'air secondaire de désenfumage (vitre propre)
- Arrivée d'air tertiaire (meilleur rendement et taux de CO diminué)
- Réglage des allures de combustion
- Tiroir à cendres directement intégré à l'insert
- Disponible avec habillage en option : kit grilles ou fourreau droit
- Support métallique pour installation (voir page 64)

SPÉCIFICITÉS

| | Allure réduite | Allure normale | |
|---|----------------|----------------|-----|
| Puissance (kW) | 5.7 | 11.5 | |
| Puissance maxi (kW) | | 14.5 | |
| Consommation de bois (kg/h)** | 1.5 | 3.03 | |
| Emission de CO à 13% d'O ₂ (mg/Nm ³) | | 850 | |
| NOx à 13% d'O ₂ (mg/Nm ³) | | 73 | |
| Poussière PM à 13% d'O ₂ (mg/Nm ³) | | 36 | |
| COV à 13% d'O ₂ (mg/Nm ³) | | 60 | |
| PM et COV à 13% d'O ₂ (mg/Nm ³) | | 96 | |
| Rendement (%) | | 77.8 | |
| Temp. des fumées (°C) | | 185 | |
| Longueur des bûches (cm) | | 50 | |
| Poids net (kg) à partir de | | 167 | |
| Flamme verte 7★ | | non | |
| Norme | | EN13229 | |
| Diam nominal de l'appareil buse fournie | | Ø 200 | |
| Hauteur mini de conduit | | | |
| Ø du conduit | 150 | 180 | 200 |
| Hauteur mini (m) | 8.6 | 6.0 | 4.9 |

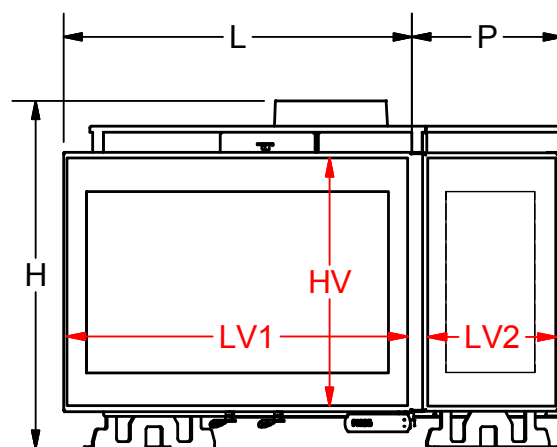
** variations selon les essences choisies et le taux d'humidité du bois

COV = Composés Organiques Volatils

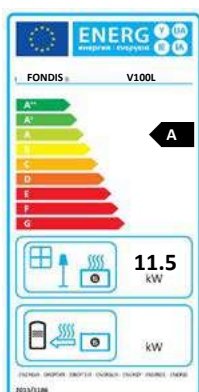
Nox = Oxydes d'Azote

CO = Monoxyde de Carbone

Disponible en version :





| Dimensions (cm) | | | | | |
|-----------------|----|----|----|-----|-----|
| L | H | P | HV | LV1 | LV2 |
| 100 | 71 | 48 | 51 | 98 | 37 |











Insert V100L DOUBLE FACE

INSERTS V100L DOUBLE FACE

| Nom | Référence | Code Eco label |
|----------------------------------|-----------------|---|
| Insert V100L double face | V100LDF |  A |
| Insert V100L double face complet | V100LDFcomplet* |  A |

*V100L livré avec 2 kits de 2 collerettes de sortie d'air chaud + vis et 1 kit buse d'arrivée d'air ext. Diam. 80 mm + vis

HABILLAGES POUR INSERT V100L DOUBLE FACE

| Nom | Référence | |
|---|--------------------------|---|
| Cadre Linéar ventilé (sans ventilateur) | LINV100LVENO |  |
| Fourreau droit acier noir | FODR1V100LNO |  |
| Fourreau biais acier | FOBI1V100LNO |  |
| Fourreau droit acier | FODR2V100LNO sur mesure* |  |
| Cadre ventilé Matignon | CADMATV100LNO.1 |  |
| Kit grilles | BF12067 |  |

Insert V100L double face



Élégant, majestueux de par sa taille,
ce foyer sera doublement plus apprécié !

CARACTÉRISTIQUES

- Insert tout acier
- Grille à cendres et boîte à fumées en fonte
- Porte à ouverture latérale et réversible
- Poignée froide en silicone (sécurité)
- Verre vitrocéramique et sérigraphié, traité Visiocéram
- Boîte à fumée à clapet automatique
- Prise d'arrivée d'air extérieur directe (en option)
- Étanchéité de l'appareil
- Arrivée d'air starter indépendant (facilite l'allumage)
- Arrivée d'air primaire (alimente les braises)
- Arrivée d'air secondaire de désenfumage (vitre propre)
- Arrivée d'air tertiaire (meilleur rendement et taux de CO diminué)
- Réglage des allures de combustion
- Tiroir à cendres directement intégré à l'insert
- Disponible avec les habillages en option : Cadre linéar ventilé, Fourreau biais ou droit, Cadre Matignon, kit grilles, Prise d'arrivée d'air extérieur directe (voir page 64 ref. kit buse BF 12053)
- Pieds réglables en hauteur
- Options : Support métallique pour installation V100L DB (voir page 64)

SPÉCIFICITÉS

| | Allure réduite | Allure normale | |
|---|----------------|----------------|-----|
| Puissance (kW) | 5.7 | 11.5 | |
| Puissance maxi (kW) | | 14.5 | |
| Consommation de bois (kg/h)** | 1.5 | 3.03 | |
| Emission de CO à 13% d'O ₂ (mg/Nm ³) | | 850 | |
| NOx à 13% d'O ₂ (mg/Nm ³) | | 73 | |
| Poussière PM à 13% d'O ₂ (mg/Nm ³) | | 36 | |
| COV à 13% d'O ₂ (mg/Nm ³) | | 60 | |
| PM et COV à 13% d'O ₂ (mg/Nm ³) | | 96 | |
| Rendement (%) | | 77.8 | |
| Temp. des fumées (°C) | | 185 | |
| Longueur des bûches (cm) | | 50 | |
| Poids net (kg) à partir de | | 167 | |
| Flamme verte 7★ | | en cours | |
| Norme | | EN13229 | |
| Diam nominal de l'appareil buse fournie | | Ø 200 | |
| Hauteur mini de conduit | | | |
| Ø du conduit | 150 | 180 | 200 |
| Hauteur mini (m) | 8.6 | 6.0 | 4.9 |

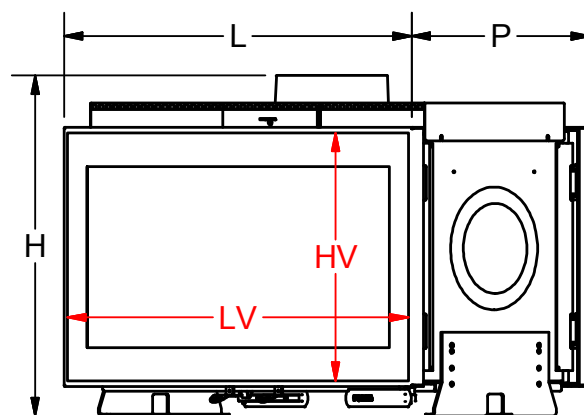
** variations selon les essences choisies et le taux d'humidité du bois

COV = Composés Organiques Volatils

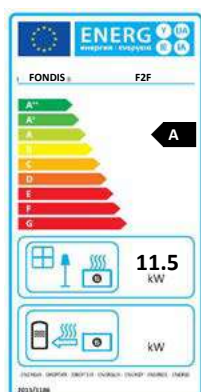
Nox = Oxydes d'Azote

CO = Monoxyde de Carbone

Disponible en version :



| Dimensions (cm) | | | | |
|-----------------|-------------|----|----|----|
| L | H (min/max) | P | HV | LV |
| 100 | 68-73 | 54 | 51 | 98 |





ISM avec cadre de finition ventilé noir


INSERTS ISM

Nom

Insert ISM avec cadre de finition

Référence

ISM

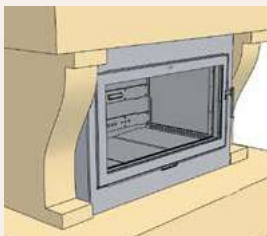
Fondis dispose d'un outil de conception en ligne destiné uniquement aux professionnels. 

Cadre non ventilé

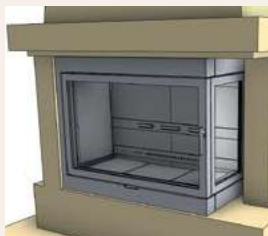
Cadre ventilé pour entrée et sortie d'air (grilles de ventilation au dessus + en dessous du foyer)

Cadre ventilé pour entrée d'air (grilles du dessous uniquement, la partie haute sera fermée comme le visuel non ventilé)

CADRES NON VENTILÉS

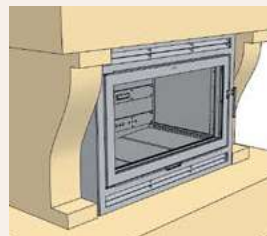


Insert simple face

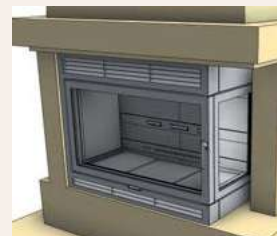


Cadre non ventilé, version angle

CADRES VENTILÉS



Insert simple face. Cadre ventilé pour entrée et sortie d'air



Cadre ventilé pour entrée et sortie d'air, version angle

Insert Sur Mesure ISM



La nouvelle gamme d'inserts sur mesure est une solution parfaite pour les particuliers désireux de transformer leur cheminée ouverte avec un foyer fermé sans modifier le style existant.

CARACTÉRISTIQUES

- Un véritable insert sur-mesure fabriqué au millimètre près.
- Une triple combustion parfaite
- **Un double vitrage**, qui évite la salissure de la vitre et un rayonnement trop agressif
- Une sortie de fumées dimensionnée selon votre besoin
- Equipé du système de boîte à fumées
- Livré avec un cadre de finition au choix et selon la configuration :
 - cadre non ventilé,
 - cadre ventilé pour entrée et sortie d'air*
 - cadre ventilé pour entrée d'air.
- Disponible en version angle (gauche ou droit) ou 3 faces
- Possibilité de commander aussi en simple vitrage
- **NOUVEAU !** : la version ISM double face

* le cadre de finition ventilé «entrée/sortie» d'air évite le rajout de grilles de convection supplémentaires.

SPÉCIFICITÉS*

| | Allure réduite | Allure normale |
|---|----------------|----------------|
| Puissance (kW) | 5.7 | 11.5 |
| Consommation de bois (kg/h) ** | 1.8 | 3.6 |
| Emission de CO à 13% d'O ₂ (mg/Nm ³) | | 850 |
| NOx à 13% d'O ₂ (mg/Nm ³) | | 73 |
| Poussière PM à 13% d'O ₂ (mg/Nm ³) | | 36 |
| COV à 13% d'O ₂ (mg/Nm ³) | | 60 |
| PM et COV à 13% d'O ₂ (mg/Nm ³) | | 96 |
| Rendement (%) | | 77.8 |
| Temp. des fumées (°C) | | 185 |

Norme

EN13229

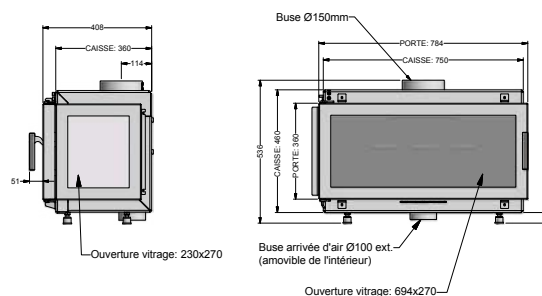
** variations selon les essences choisies et le taux d'humidité du bois

COV = Composés Organiques Volatils

Nox = Oxydes d'Azote

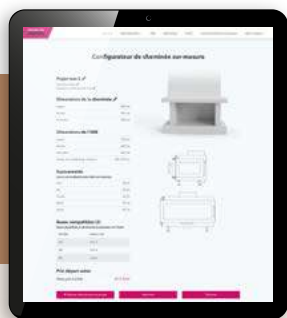
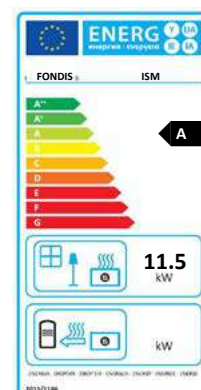
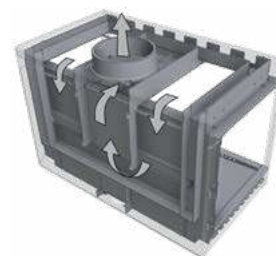
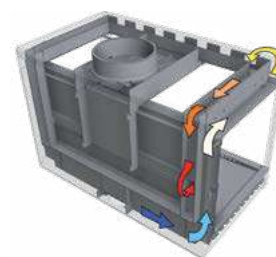
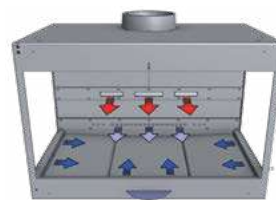
CO = Monoxyde de Carbone

▶ Exemple de projet ISM insert d'angle



▶ Écologique et économique

Triple combustion optimisée pour une faible consommation de bois et un meilleur rendement.



Découvrez le configurateur ISM sur notre espace extranet : extranet.fondis.com



1. Calculez la bonne mesure très facilement

Renseignez les dimensions de la cheminée existante et le logiciel fera le reste.



2. Obtenez le bon prix immédiatement

Une fois le projet saisi, le logiciel permet de déterminer le prix (comprenant le cadre de finition) de l'insert et présente un schéma technique du produit.



3. Les projets* sont finalisés, commandez

Une fois le projet validé. Notre bureau d'études veille à ce que chaque projet soit "techniquement" réalisable. Les plans définitifs de fabrication vous sont envoyés pour approbation.



4. Nous traitons votre commande dans les meilleurs délais

Une fois les plans approuvés par vos soins, l'appareil est fabriqué sur place, par des techniciens spécialisés dans la fabrication de foyers et d'inserts de cheminée.

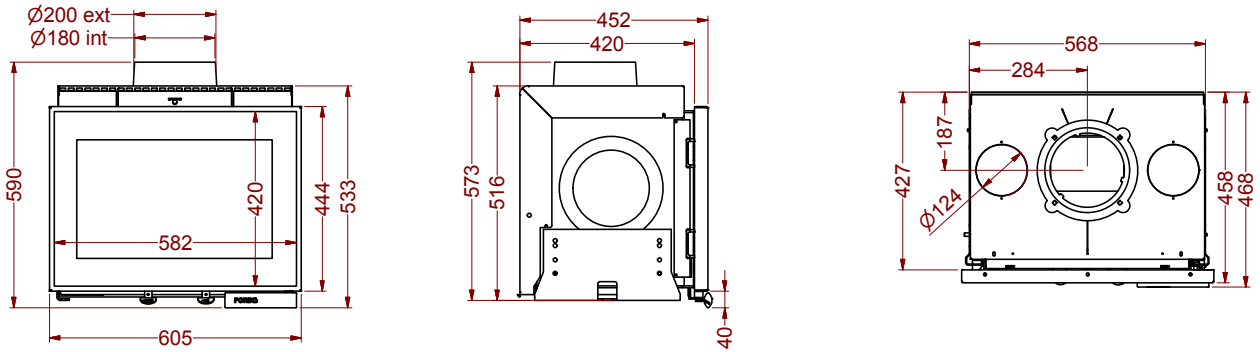
* Chaque projet est unique, la validation des plans qui permettront la fabrication est primordiale, nous comptons sur votre vigilance.

PLANS D'ENCASTREMENT

INSERT V60L

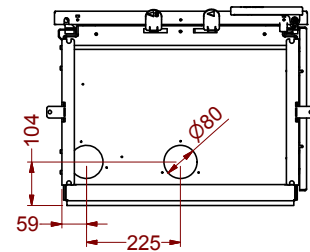
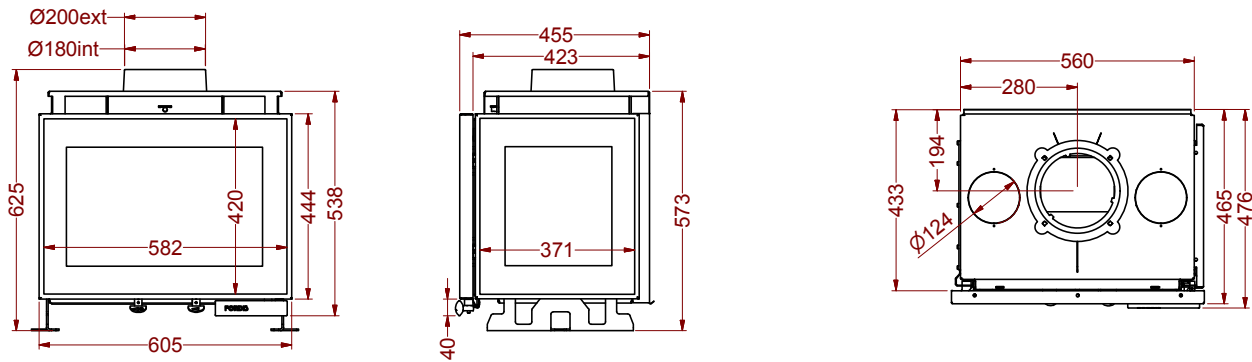
(40.91005 C)

PIEDS REPRESENTES EN POSITION 1: H=573 mm
 PIEDS REPRESENTES EN POSITION 2: H=605 mm
 PIEDS REPRESENTES EN POSITION 3: H=641 mm



INSERT V60 ANGLE

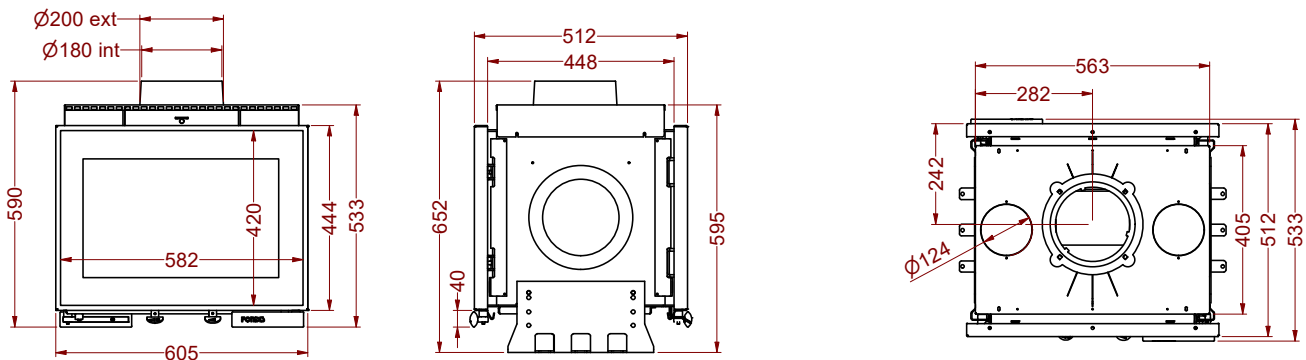
(40.91016 C)



INSERT V60L DOUBLE FACE

(40.91046.A)

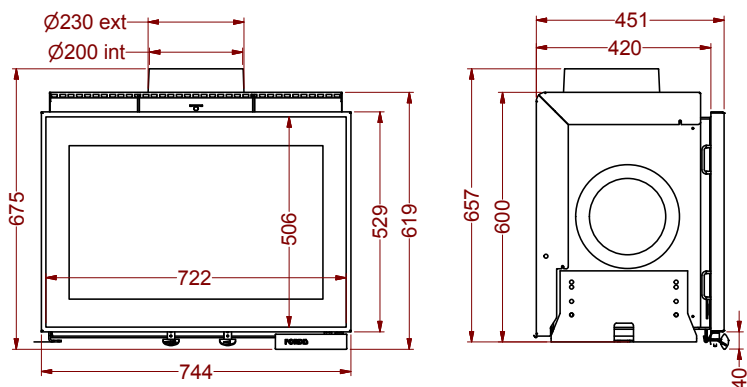
PIEDS REPRESENTES EN POSITION 1: H=573 mm
 PIEDS REPRESENTES EN POSITION 2: H=605 mm
 PIEDS REPRESENTES EN POSITION 3: H=641 mm



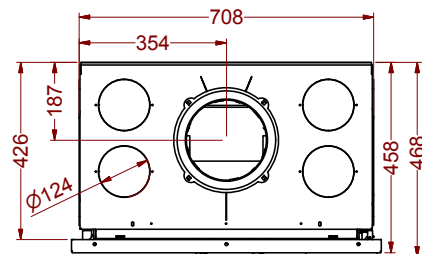
PLANS D'ENCASTREMENT

INSERT V80L

(40.91006 C)

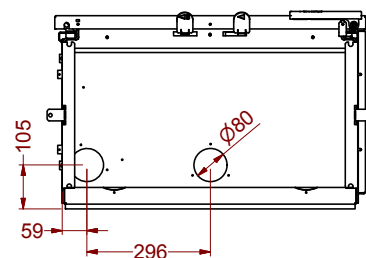
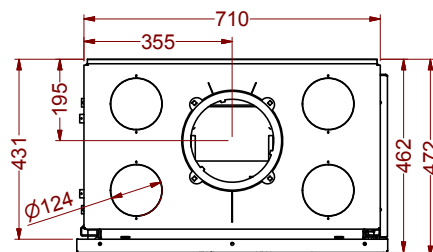
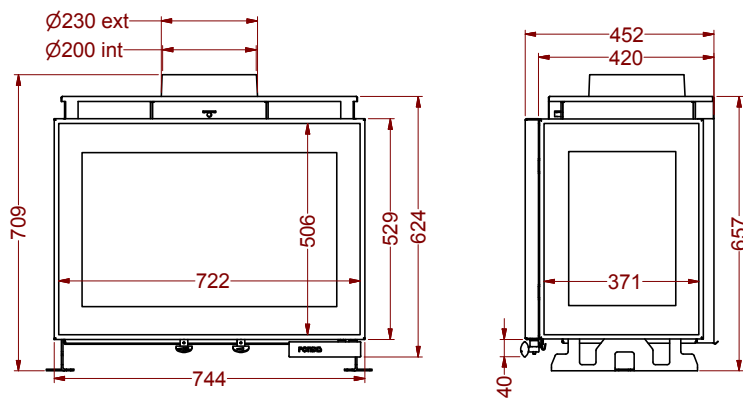


PIEDS REPRESENTÉS EN POSITION 1: H=657 mm
 PIEDS REPRESENTÉS EN POSITION 2: H=690 mm
 PIEDS REPRESENTÉS EN POSITION 3: H=725 mm



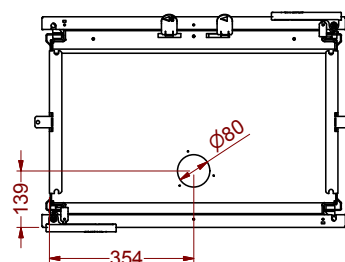
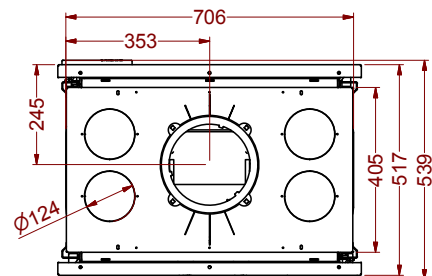
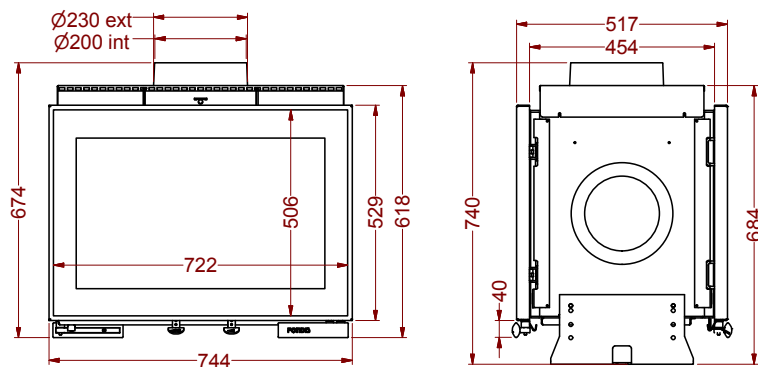
INSERT V80 ANGLE

(40.91018 C)



INSERT V80L DOUBLE FACE

(40.91027 C)

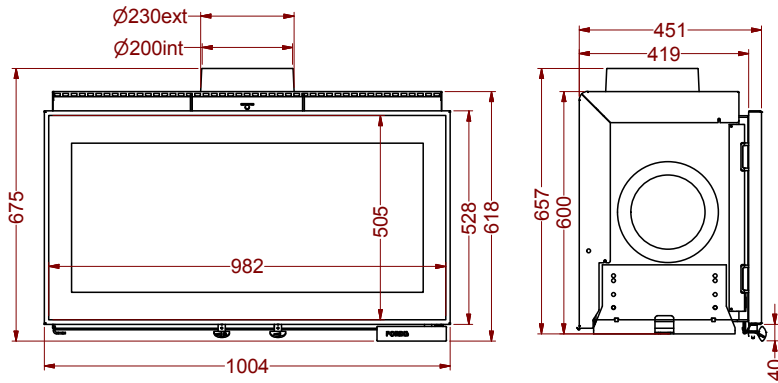


PIEDS REPRESENTÉS EN POSITION 1: H=661 mm
 PIEDS REPRESENTÉS EN POSITION 2: H=693 mm
 PIEDS REPRESENTÉS EN POSITION 3: H=728 mm

PLANS D'ENCASTREMENT

INSERT V100L

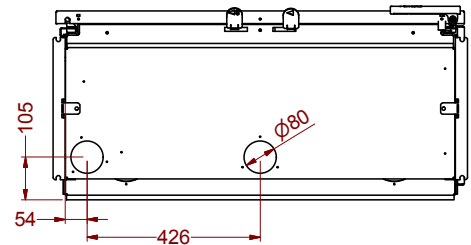
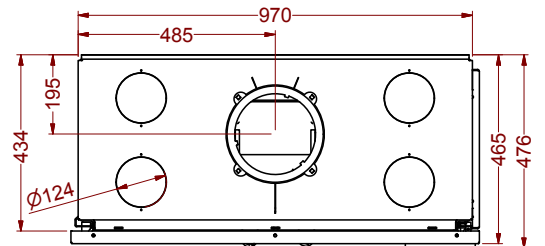
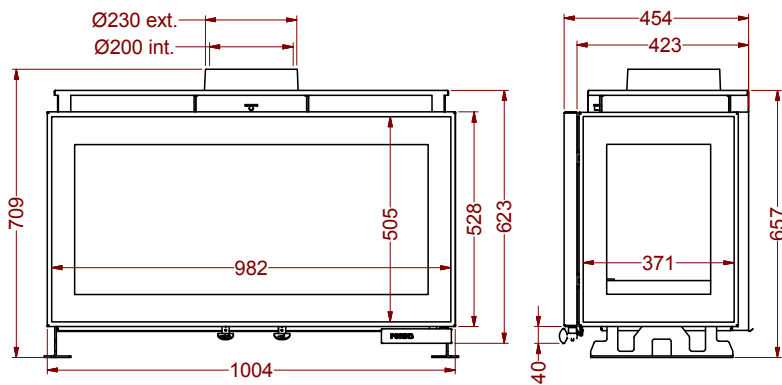
(40.91007 C)



PIEDS REPRESENTES EN POSITION 1: H=657 mm
 PIEDS REPRESENTES EN POSITION 2: H=690 mm
 PIEDS REPRESENTES EN POSITION 3: H=725 mm

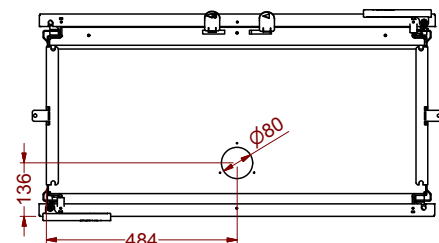
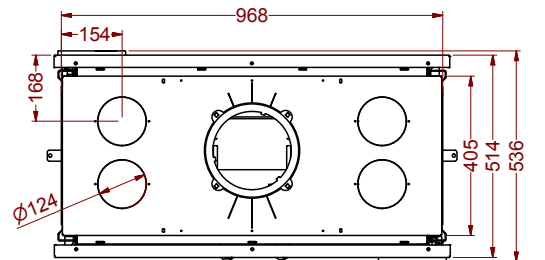
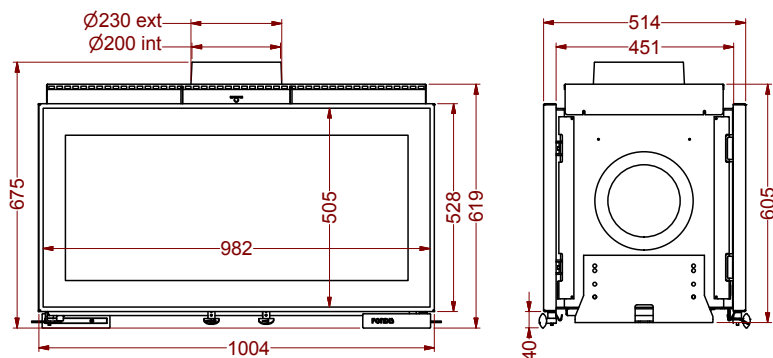
INSERT V100L ANGLE

(40.91029 C)



INSERT V100L DOUBLE FACE

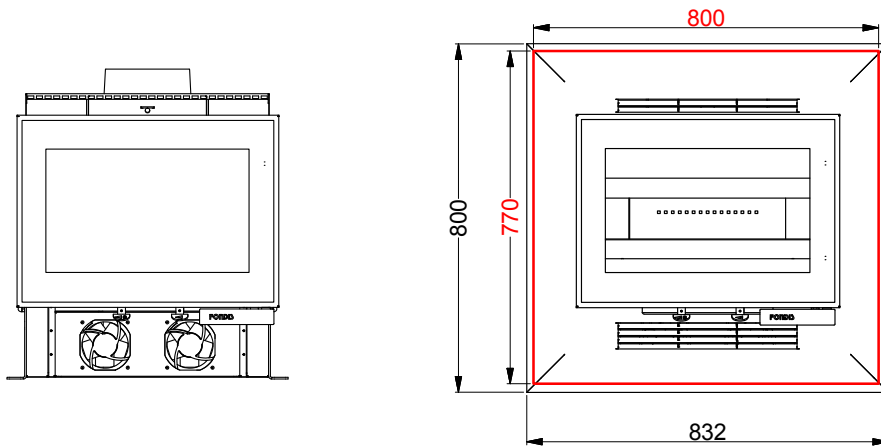
(40.91010 C)



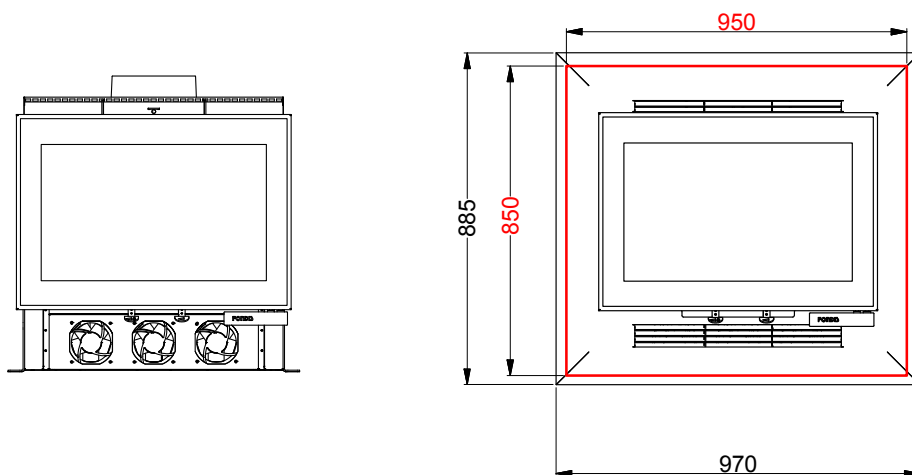
PIEDS REPRESENTES EN POSITION 1: H=661 mm
 PIEDS REPRESENTES EN POSITION 2: H=693 mm
 PIEDS REPRESENTES EN POSITION 3: H=728 mm

PLANS D'ENCASTREMENT

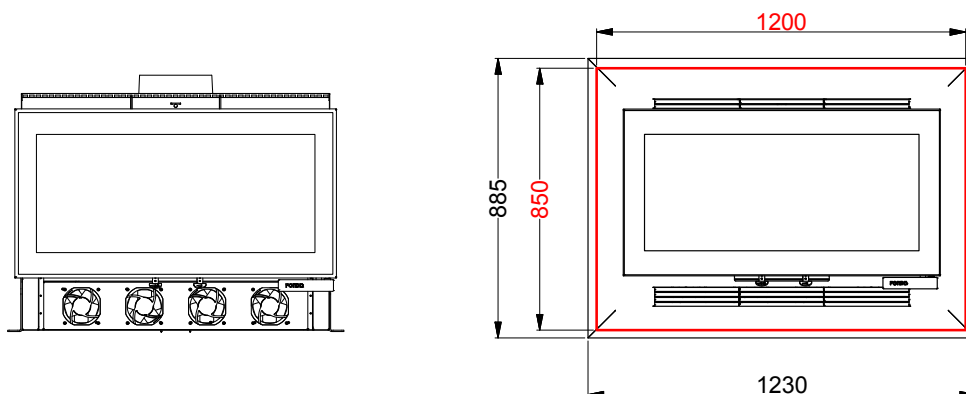
INSERT V60L AVEC CAISSONS VENTILATEURS ET CADRE



INSERT V80L AVEC CAISSONS VENTILATEURS ET CADRE



INSERT V100L AVEC CAISSONS VENTILATEURS ET CADRE



Poêles cheminées Modbox

Un concept unique qui réunit les avantages du poêle et de la cheminée.

- + Éligible totalement au crédit d'impôt*
- + Sécurité accrue avec isolation des parois
- + Vitre autonettoyante et sérigraphiées
- + Triple combustion optimisée
- + Faible consommation de bois
- + Puissance réglable
- + Produit mobile lors d'un déménagement
- + Intégration de casiers de rangement
- + Encombrement réduit pour tous types d'habitations
- + Accepte des bûches de 50 cm

* Sous réserve d'une évolution de la réglementation



Une solution
"prêt à poser"
adaptée aux
inserts V !

Prêt à poser avec un design compact et évolutif grâce à ses casiers sur mesure qui permettent de réaliser différents styles d'aménagements intérieurs.



NOUVEAU

Nouvelle cheminée Modbox avec arrivé d'air et tiroir intégré.
Disponible pour les versions simple face et double face V60, V80, V100.



**PETITE, PUISSANTE,
LA MODBOX A TOUT D'UNE GRANDE !**

- MODBOX intègre un insert V60, V60 DF, V80, V80DF, V100 et V100DF à la technologie exceptionnelle offrant puissance, autonomie et combustion optimisée.
- Avec son design sobre et compact, la MODBOX s'installe aisément partout, tout en permettant un spectacle du feu saisissant.



**MODBOX
UNE VRAIE CHEMINÉE, FACILE À INSTALLER.**

- Configuration adossée
- Faible encombrement
- Posez, branchez, et le tour est joué !
- Configuration centrale (au centre d'une pièce ou en séparation de pièce) pour les versions double face



NOUVEAU

**TRAPPE AMOVIBLE DE BRANCHEMENT D'ARRIVÉE D'AIR
EXTÉRIÈRE : 2 SOLUTIONS AU CHOIX**



L'arrivée d'air pourra se brancher
soit sur le côté en dessous de l'appareil

(Hors versions double face)



Soit au centre en dessous
de l'appareil



Modèle double face avec casier TIREX
(casier tiroir bois)



MODBOX V60L

MODBOX V60L

| Nom | Référence | Code Eco label |
|--|-----------------|----------------|
| Insert V60L avec carénage de finition | MODBOX60 | A |
| Insert V60L avec carénage de finition et casier de rangement en acier | MODBOXCAS60 | A |
| NOUVEAU Insert V60L avec carénage de finition et casier avec tiroir incluant un accès masqué pour l'arrivée d'air | MODBOXCATIREX60 | A |
| Boite à air complète | BH418029 | |
| Casier de rangement bois acier noir | BH418518 | ■ |
| NOUVEAU Casier avec tiroir en bois arrivée d'air extérieur | BH418037 | ■ |
| Casier de rangement sur mesure : nous contacter | | ■ |

MODBOX V60L

Prêt à poser et au design compact, ce modèle offre deux solutions de pose : socle ou casier en acier. Créez votre aménagement grâce aux casiers de rangement sur-mesure.

CARACTÉRISTIQUES

- Insert tout acier à foyer double paroi
- Porte à ouverture latérale et réversible
- Poignée froide en silicone (sécurité)
- Verre vitrocéramique et sérigraphié, traité Visiocéram
- Grille de décrochage en fonte
- Boîte à fumée avec clapet automatique breveté
- Possibilité de raccordement à une arrivée d'air extérieur (fonctionnement indépendant de l'air ambiant)
- Étanchéité de l'appareil
- Arrivée d'air starter indépendant (facilite l'allumage)
- Arrivée d'air primaire (alimente les braises)
- Arrivée d'air secondaire de désenfumage (vitre propre)
- Arrivée d'air tertiaire (meilleur rendement et taux de CO diminué)
- Réglage des allures de combustion
- Tiroir à cendres directement intégré à l'insert
- Appareil entièrement caréné : belle finition
- Facilité d'installation
- Possibilité de casiers de rangement sur mesure
- Option : Boîte à air complète
Kit de raccordement air extérieur (voir page 64)
Disponible avec le tiroir en bois



Boîte à air en option permettant de déporter le raccordement d'arrivée d'air à travers la cloison arrière

Disponible en version :



SPÉCIFICITÉS

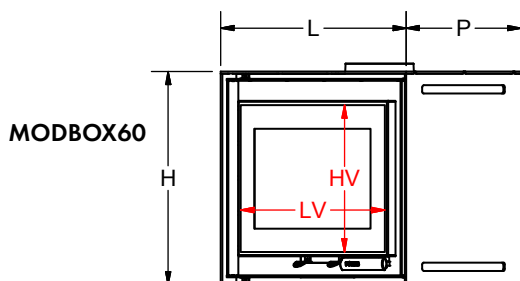
| | Allure réduite | Allure normale |
|---|----------------|----------------|
| Puissance (kW) | 5.7 | 11.5 |
| Puissance maxi (kW) | | 11.5 |
| Consommation de bois (kg/h) ** | 1.5 | 3.03 |
| Emission de CO à 13% d'O ₂ (mg/Nm ³) | | 850 |
| NOx à 13% d'O ₂ (mg/Nm ³) | | 73 |
| Poussière PM à 13% d'O ₂ (mg/Nm ³) | | 36 |
| COV à 13% d'O ₂ (mg/Nm ³) | | 60 |
| PM et COV à 13% d'O ₂ (mg/Nm ³) | | 96 |
| Rendement (%) | | 77.8 |
| Temp. des fumées (°C) | | 185 |
| Longueur des bûches (cm) | | 33 |
| Poids net hors casier (kg) | | 185 |
| Flamme verte 7★ | | oui |
| Norme | | EN13229 |
| Diam nominal de l'appareil buse fournie | | Ø 180 |
| Hauteur mini de conduit | | |
| Ø du conduit | 150 | 180 |
| Hauteur mini (m) | 3.4 | 2.4 |

** variations selon les essences choisies et le taux d'humidité du bois

COV = Composés Organiques Volatils

Nox = Oxydes d'Azote

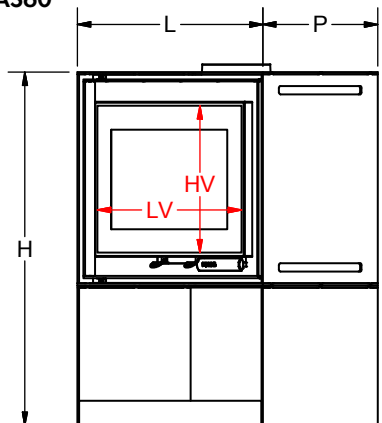
CO = Monoxyde de Carbone



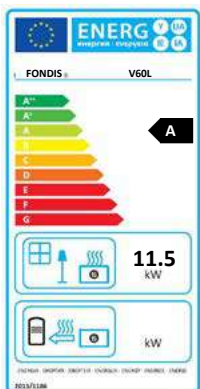
MODBOX60

| Dimensions (cm) | | | | |
|-----------------|----|----|----|----|
| L | H | P | HV | LV |
| 75 | 61 | 48 | 42 | 58 |

MODBOXCAS60





| Dimensions (cm) | | | | |
|-----------------|-----|----|----|----|
| L | H | P | HV | LV |
| 75 | 102 | 48 | 42 | 58 |





NOUVEAU

MODBOX V60L DF

| Nom | Référence | Code Eco label |
|--|-------------------|---|
| Insert V60L DF avec carénage de finition | MODBOX60DF |  A |
| Insert V60L DF avec carénage de finition et casier de rangement en acier | MODBOXCHA60DF |  A |
| Insert V60L DF avec carénage de finition et casier avec tiroir incluant un accès masqué pour l'arrivée d'air extérieur | MODBOXCATIREX60DF | |
| Chaise seule avec tiroir en bois | BH418922 | |
| Chaise seule en acier noir | BH418918 | |



MODBOX V60L DOUBLE FACE

Cet appareil est idéalement placé au centre d'une pièce, il permet également de séparer légèrement deux espaces d'une manière plus inattendue.

CARACTÉRISTIQUES

- Insert tout acier avec double paroi
- Porte à ouverture latérale et réversible
- Poignée froide en silicone (sécurité)
- Verre vitrocéramique et sérigraphié, traité Visiocéram
- Grille de décendrage en fonte
- Boîte à fumée à clapet automatique
- Prise d'arrivée d'air extérieur directe
- Étanchéité de l'appareil
- Arrivée d'air starter indépendant (facilite l'allumage)
- Arrivée d'air primaire (alimente les braises)
- Arrivée d'air secondaire de désenfumage (vitre propre)
- Arrivée d'air tertiaire (meilleur rendement et taux de CO diminué)
- Réglage des allures de combustion
- Tiroir à cendres directement intégré à l'insert
- Possibilité de casiers de rangement sur mesure (sans tiroir)
- Nouvelle version avec tiroir



Disponible en version :



SPÉCIFICITÉS

| | Allure réduite | Allure normale | |
|---|----------------|----------------|-----|
| Puissance (kW) | 5.7 | 11.5 | |
| Puissance maxi (kW) | | 13 | |
| Consommation de bois (kg/h) ** | 1.5 | 3.03 | |
| Emission de CO à 13% d'O ₂ (mg/Nm ³) | | 850 | |
| NOx à 13% d'O ₂ (mg/Nm ³) | | 73 | |
| Poussière PM à 13% d'O ₂ (mg/Nm ³) | | 36 | |
| COV à 13% d'O ₂ (mg/Nm ³) | | 60 | |
| PM et COV à 13% d'O ₂ (mg/Nm ³) | | 96 | |
| Rendement (%) | | 77.8 | |
| Temp. des fumées (°C) | | 185 | |
| Longueur des bûches (cm) | | 50 | |
| Poids net hors casier (kg) | | 255 | |
| Flamme verte 7★ | | oui | |
| Norme | | EN13229 | |
| Diam nominal de l'appareil buse fournie | | Ø 180 | |
| Hauteur mini de conduit | | | |
| Ø du conduit | 150 | 180 | 200 |
| Hauteur mini (m) | 6.1 | 4.3 | 3.5 |

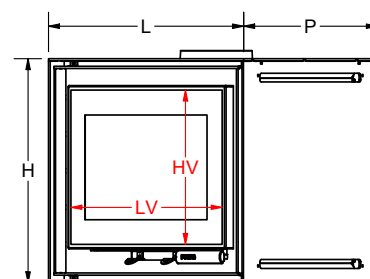
** variations selon les essences choisies et le taux d'humidité du bois

COV = Composés Organiques Volatils

Nox = Oxydes d'Azote

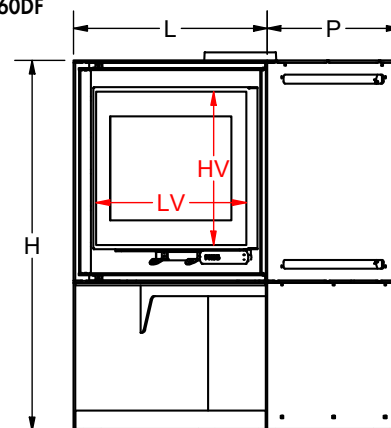
CO = Monoxyde de Carbone

MODBOX60DF

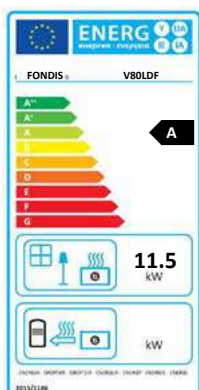


| Dimensions (cm) | | | | |
|-----------------|----|----|----|----|
| L | H | P | HV | LV |
| 75 | 61 | 54 | 42 | 58 |

MODBOXCHA60DF



| Dimensions (cm) | | | | |
|-----------------|-----|----|----|----|
| L | H | P | HV | LV |
| 75 | 100 | 51 | 42 | 58 |





MODBOX V80L

| Nom | Référence | Code Eco label |
|--|-----------------|----------------|
| Insert V80L avec carénage de finition | MODBOX80 | A |
| Insert V80L avec carénage de finition et casier de rangement en acier | MODBOXCAS80 | A |
| NOUVEAU Insert V80L avec carénage de finition et casier avec tiroir incluant un accès masqué pour l'arrivée d'air | MODBOXCATIREX80 | A |
| Boîte à air complète | BH418129 | |
| Casier de rangement bois acier noir | BH418618 | ■ |
| NOUVEAU Casier avec tiroir en bois arrivée d'air extérieur | BH418046 | ■ |
| Casier de rangement sur mesure : nous contacter | | ■ |

MODBOX V80L

Doté d'une puissance digne d'une vraie cheminée, qui vous suivra dorénavant dans tous vos déménagements.

CARACTÉRISTIQUES

- Insert tout acier à foyer double paroi
- Porte à ouverture latérale et réversible
- Poignée froide en silicone (sécurité)
- Verre vitrocéramique et sérigraphié, traité Visiocéram
- Grille de décrochage en fonte
- Boîte à fumée avec clapet automatique breveté
- Possibilité de raccordement à une arrivée d'air extérieur (fonctionnement indépendant de l'air ambiant)
- Étanchéité de l'appareil
- Arrivée d'air starter indépendant (facilite l'allumage)
- Arrivée d'air primaire (alimente les braises)
- Arrivée d'air secondaire de désenfumage (vitre propre)
- Arrivée d'air tertiaire (meilleur rendement et taux de CO diminué)
- Réglage des allures de combustion
- Tiroir à cendres directement intégré à l'insert
- Appareil entièrement caréné : belle finition
- Facilité d'installation
- Possibilité de casiers de rangement sur mesure
- Options : boîte à air complète
Kit de raccordement air extérieur (voir page 64)
Nouvelle version avec tiroir en bois



Boîte à air en option permettant de déporter le raccordement d'arrivée d'air à travers la cloison arrière

Disponible en version :



SPÉCIFICITÉS

| | Allure réduite | Allure normale | |
|---|----------------|----------------|-----|
| Puissance (kW) | 5.7 | 11.5 | |
| Puissance maxi (kW) | | 13 | |
| Consommation de bois (kg/h) ** | 1.5 | 3.03 | |
| Emission de CO à 13% d'O ₂ (mg/Nm ³) | | 850 | |
| NOx à 13% d'O ₂ (mg/Nm ³) | | 73 | |
| Poussière PM à 13% d'O ₂ (mg/Nm ³) | | 36 | |
| COV à 13% d'O ₂ (mg/Nm ³) | | 60 | |
| PM et COV à 13% d'O ₂ (mg/Nm ³) | | 96 | |
| Rendement (%) | | 77.8 | |
| Temp. des fumées (°C) | | 185 | |
| Longueur des bûches (cm) | | 50 | |
| Poids net hors casier (kg) | | 240 | |
| Flamme verte 7★ | | oui | |
| Norme | | EN13229 | |
| Diam nominal de l'appareil buse fournie | | Ø 200 | |
| Hauteur mini de conduit | | | |
| Ø du conduit | 150 | 180 | 200 |
| Hauteur mini (m) | 6.1 | 4.3 | 3.5 |

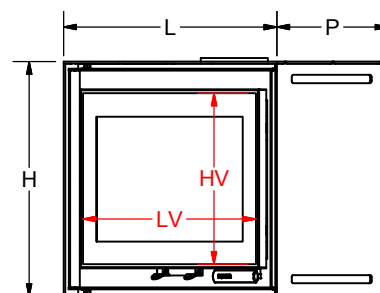
** variations selon les essences choisies et le taux d'humidité du bois

COV = Composés Organiques Volatils

Nox = Oxydes d'Azote

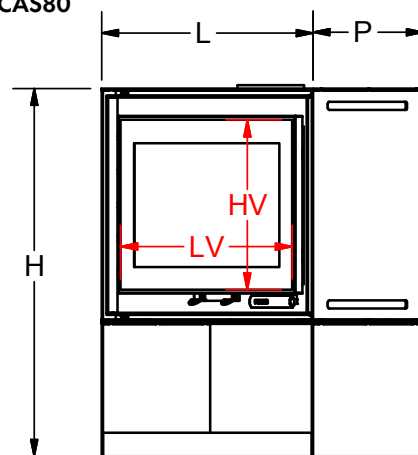
CO = Monoxyde de Carbone

MODBOX80

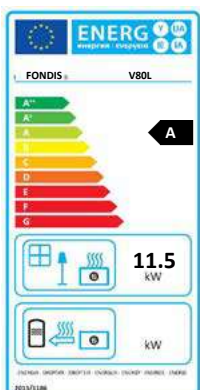


| Dimensions (cm) | | | | |
|-----------------|----|----|----|----|
| L | H | P | HV | LV |
| 89 | 69 | 48 | 51 | 72 |

MODBOXCAS80









| Dimensions (cm) | | | | |
|-----------------|-----|----|----|----|
| L | H | P | HV | LV |
| 89 | 110 | 48 | 51 | 72 |





MODBOX V80L DF

MODBOX V80L DF

| Nom | Référence | Code Eco label |
|---|-------------------|---|
| Insert V80L DF avec carénage de finition | MODBOX80DF |  |
| Insert V80L DF avec carénage de finition | MODBOXCHA80DF |  |
|  Insert V80L DF avec carénage de finition et casier avec tiroir incluant un accès masqué pour l'arrivée d'air extérieure | MODBOXCATIREX80DF | |
| Casier de rangement bois en acier pour MODBOX80DF | BH418218 |  |
|  Casier avec tiroir en bois arrivée d'air extérieure pour MODBOX80DF | BH418222 |  |
| Casier de rangement sur mesure : nous contacter | | |



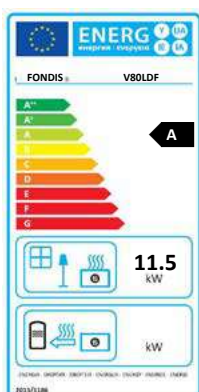
MODBOX V80L DOUBLE FACE

Cet appareil est idéalement placé au centre d'une pièce, il permet également de séparer légèrement deux espaces d'une manière plus inattendue.

CARACTÉRISTIQUES

- Insert tout acier avec double paroi
- Porte à ouverture latérale et réversible
- Poignée froide en silicone (sécurité)
- Verre vitrocéramique et sérigraphié, traité Visiocéram
- Grille de décendrage en fonte
- Boîte à fumée à clapet automatique
- Prise d'arrivée d'air extérieur directe (en option voir page 64)
- Étanchéité de l'appareil
- Arrivée d'air starter indépendant (facilite l'allumage)
- Arrivée d'air primaire (alimente les braises)
- Arrivée d'air secondaire de désenfumage (vitre propre)
- Arrivée d'air tertiaire (meilleur rendement et taux de CO diminué)
- Réglage des allures de combustion
- Possibilité de casiers de rangement sur mesure
- Nouvelle version avec tiroir

NOUVEAU



Disponible en version :



SPÉCIFICITÉS

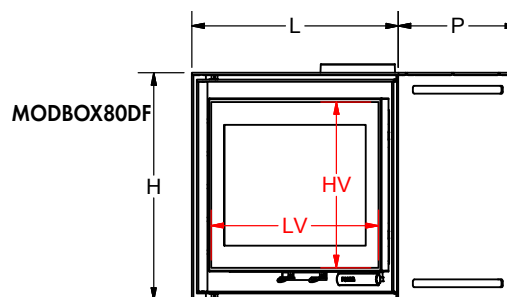
| | Allure réduite | Allure normale | |
|---|----------------|----------------|-----|
| Puissance (kW) | 5.7 | 11.5 | |
| Puissance maxi (kW) | | 13 | |
| Consommation de bois (kg/h) ** | 1.5 | 3.03 | |
| Emission de CO à 13% d'O ₂ (mg/Nm ³) | | 850 | |
| NOx à 13% d'O ₂ (mg/Nm ³) | | 73 | |
| Poussière PM à 13% d'O ₂ (mg/Nm ³) | | 36 | |
| COV à 13% d'O ₂ (mg/Nm ³) | | 60 | |
| PM et COV à 13% d'O ₂ (mg/Nm ³) | | 96 | |
| Rendement (%) | | 77.8 | |
| Temp. des fumées (°C) | | 185 | |
| Longueur des bûches (cm) | | 50 | |
| Poids net hors casier (kg) | | 255 | |
| Flamme verte 7★ | | oui | |
| Norme | | EN13229 | |
| Diam nominal de l'appareil buse fournie | | Ø 200 | |
| Hauteur mini de conduit | | | |
| Ø du conduit | 150 | 180 | 200 |
| Hauteur mini (m) | 6.1 | 4.3 | 3.5 |

** variations selon les essences choisies et le taux d'humidité du bois

COV = Composés Organiques Volatils

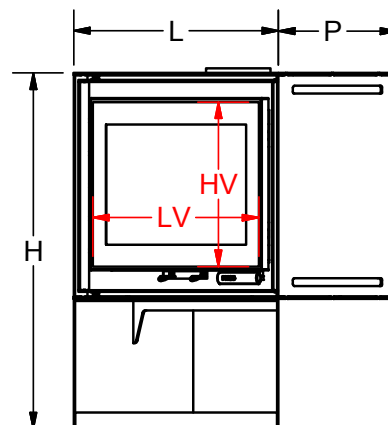
Nox = Oxydes d'Azote

CO = Monoxyde de Carbone



| Dimensions (cm) | | | | |
|-----------------|----|----|----|----|
| L | H | P | HV | LV |
| 89 | 69 | 54 | 51 | 72 |

MODBOXCHA80DF



| Dimensions (cm) | | | | |
|-----------------|-----|----|----|----|
| L | H | P | HV | LV |
| 89 | 110 | 54 | 51 | 72 |



MODBOX V100 L

MODBOX V100L

| Nom | Référence | Code Eco label |
|---|------------------|----------------|
| Insert V100L avec carénage de finition | MODBOX100 | A |
| Insert V100L avec carénage de finition et casier de rangement en acier | MODBOXCAH100 | A |
| NOUVEAU Insert V100L avec carénage de finition et casier avec tiroir incluant un accès masqué pour l'arrivée d'air | MODBOXCATIREX100 | A |
| Boîte à air complète | BH418229 | |
| Casier de rangement bois acier noir | BH418318 | ■ |
| NOUVEAU Casier avec tiroir en bois arrivée d'air extérieur | BH418319 | ■ |
| Casier de rangement sur mesure : nous contacter | | ■ |



MODBOX V100L

Prêt à poser et au design compact, ce modèle offre deux solutions de pose : socle ou casier en acier.

CARACTÉRISTIQUES

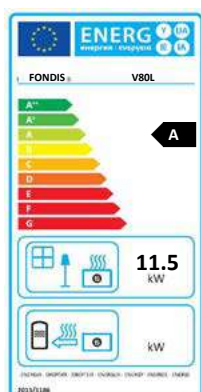
- Insert tout acier à foyer double paroi
- Porte à ouverture latérale et réversible
- Dispositif de guidage de la porte à la fermeture latérale
- Poignée froide en silicone (sécurité)
- Verre vitrocéramique et sérigraphié, traité Visiocéram
- Grille de décrochage en fonte
- Boîte à fumée avec clapet automatique breveté
- Possibilité de raccordement à une arrivée d'air extérieur (fonctionnement indépendant de l'air ambiant)
- Étanchéité de l'appareil
- Arrivée d'air starter indépendant (facilite l'allumage)
- Arrivée d'air primaire (alimente les braises)
- Arrivée d'air secondaire de désenfumage (vitre propre)
- Arrivée d'air tertiaire (meilleur rendement et taux de CO diminué)
- Réglage des allures de combustion
- Tiroir à cendres directement intégré à l'insert
- Appareil entièrement caréné : belle finition
- Facilité d'installation
- Possibilité de casiers de rangement sur mesure
- Option : boîte à air complète
Kit de raccordement air extérieur (voir page 64)
Nouvelle version avec tiroir bois

NOUVEAU



Boîte à air en option permettant de déporter le raccordement d'arrivée d'air à travers la cloison arrière

Disponible en version :



SPÉCIFICITÉS

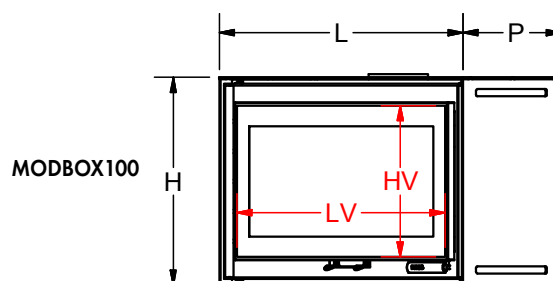
| | Allure réduite | Allure normale | |
|---|----------------|----------------|-----|
| Puissance (kW) | 5.7 | 11.5 | |
| Puissance maxi (kW) | | 14.5 | |
| Consommation de bois (kg/h) ** | 1.5 | 3.03 | |
| Emission de CO à 13% d'O ₂ (mg/Nm ³) | | 850 | |
| NOx à 13% d'O ₂ (mg/Nm ³) | | 73 | |
| Poussière PM à 13% d'O ₂ (mg/Nm ³) | | 36 | |
| COV à 13% d'O ₂ (mg/Nm ³) | | 60 | |
| PM et COV à 13% d'O ₂ (mg/Nm ³) | | 96 | |
| Rendement (%) | | 77.8 | |
| Temp. des fumées (°C) | | 185 | |
| Longueur des bûches (cm) | | 50 | |
| Poids net hors casier (kg) | | 287 | |
| Flamme verte 7★ | | oui | |
| Norme | | EN13229 | |
| Diam nominal de l'appareil buse fournie | | Ø 200 | |
| Hauteur mini de conduit | | | |
| Ø du conduit | 150 | 180 | 200 |
| Hauteur mini (m) | 8.6 | 6 | 4.9 |

** variations selon les essences choisies et le taux d'humidité du bois

COV = Composés Organiques Volatils

Nox = Oxydes d'Azote

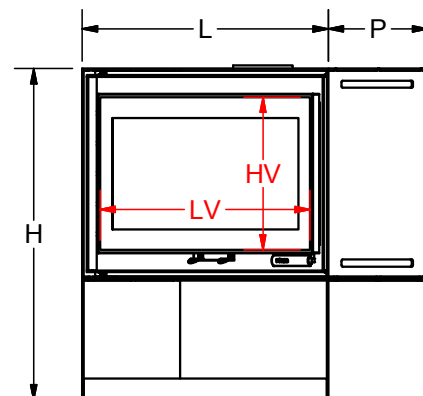
CO = Monoxyde de Carbone



MODBOX100

| Dimensions (cm) | | | | |
|-----------------|----|----|----|----|
| L | H | P | HV | LV |
| 115 | 69 | 48 | 51 | 98 |

MODBOXCHA100



| Dimensions (cm) | | | | |
|-----------------|-----|----|----|----|
| L | H | P | HV | LV |
| 115 | 110 | 48 | 51 | 98 |



MODBOX V100L DF

MODBOX V100L DF

| Nom | Référence | Code Eco label |
|--|--------------------|----------------|
| Insert V100L DF avec carénage de finition | MODBOX100DF | A |
| Insert V100L DF avec carénage de finition et casier de rangement en acier | MODBOXCHA100DF | A |
| Insert V100L DF avec carénage de finition et casier avec tiroir intégrant un accès masqué pour l'arrivée d'air extérieur | MODBOXCATIREX100DF | |
| Casier de rangement bois en acier pour MODBOX100DF | BH418418 | |
| Casier avec tiroir en bois arrivée d'air extérieur» pour MODBOX100DF | BH418419 | |
| Casier de rangement sur mesure : nous contacter | | |

NOUVEAU

NOUVEAU



MODBOX V100L DOUBLE

Prêt à poser et au design compact, ce modèle offre deux solutions de pose : socle ou casier en acier.

CARACTÉRISTIQUES

- Insert tout acier avec double paroi
- Porte à ouverture latérale et réversible
- Dispositif de guidage de la porte à la fermeture latérale
- Poignée froide en silicone (sécurité)
- Verre vitrocéramique et sérigraphié, traité Visiocéram
- Grille de décendrage en fonte
- Boîte à fumée à clapet automatique
- Prise d'arrivée d'air extérieur directe (en option page 58)
- Étanchéité de l'appareil
- Arrivée d'air starter indépendant (facilite l'allumage)
- Arrivée d'air primaire (alimente les braises)
- Arrivée d'air secondaire de désenfumage (vitre propre)
- Arrivée d'air tertiaire (meilleur rendement et taux de CO diminué)
- Réglage des allures de combustion
- Tiroir à cendres directement intégré à l'insert
- Nouvelle version avec tiroir bois (hors version sur-mesure)

SPÉCIFICITÉS

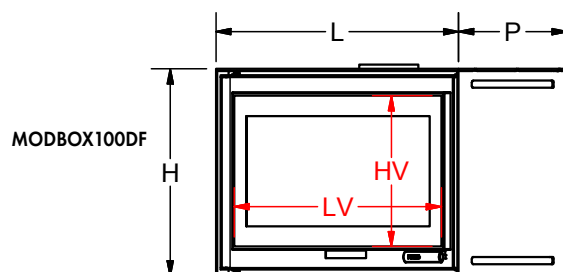
| | Allure réduite | Allure normale | |
|---|----------------|----------------|-----|
| Puissance (kW) | 5.7 | 11.5 | |
| Puissance maxi (kW) | | 14.5 | |
| Consommation de bois (kg/h) ** | 1.5 | 3.03 | |
| Emission de CO à 13% d'O ₂ (mg/Nm ³) | | 850 | |
| NOx à 13% d'O ₂ (mg/Nm ³) | | 73 | |
| Poussière PM à 13% d'O ₂ (mg/Nm ³) | | 36 | |
| COV à 13% d'O ₂ (mg/Nm ³) | | 60 | |
| PM et COV à 13% d'O ₂ (mg/Nm ³) | | 96 | |
| Rendement (%) | | 77.8 | |
| Temp. des fumées (°C) | | 185 | |
| Longueur des bûches (cm) | | 50 | |
| Poids net hors casier (kg) | | 192 | |
| Flamme verte 7★ | | oui | |
| Norme | | EN13229 | |
| Diam nominal de l'appareil buse fournie | | Ø 200 | |
| Hauteur mini de conduit | | | |
| Ø du conduit | 150 | 180 | 200 |
| Hauteur mini (m) | 8.6 | 6 | 4.9 |

** variations selon les essences choisies et le taux d'humidité du bois

COV = Composés Organiques Volatils

Nox = Oxydes d'Azote

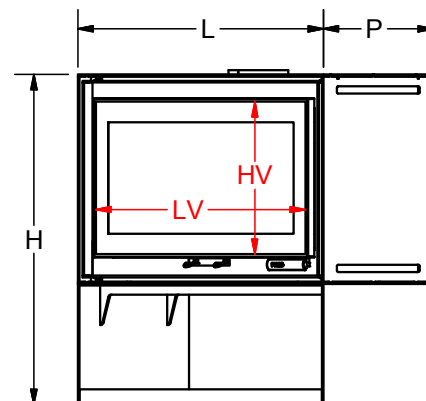
CO = Monoxyde de Carbone



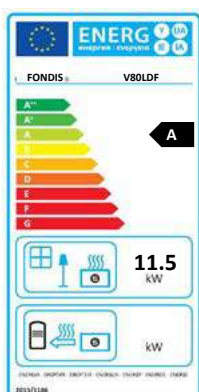
MODBOX100DF

| Dimensions (cm) | | | | |
|-----------------|----|----|----|----|
| L | H | P | HV | LV |
| 115 | 69 | 54 | 51 | 98 |

MODBOXCHA100DF



| Dimensions (cm) | | | | |
|-----------------|-----|----|----|----|
| L | H | P | HV | LV |
| 115 | 110 | 54 | 51 | 98 |



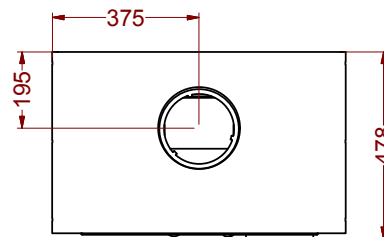
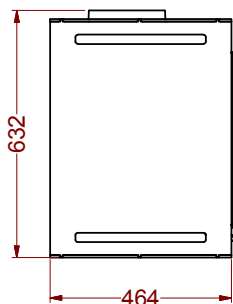
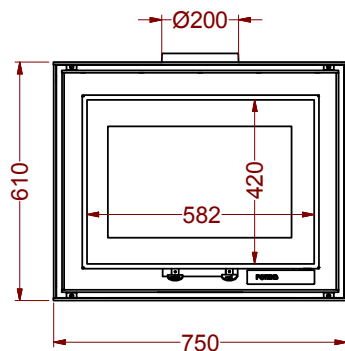
Disponible en version :



PLANS D'ENCOMBREMENT

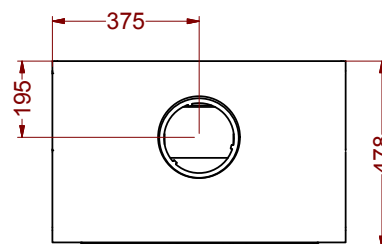
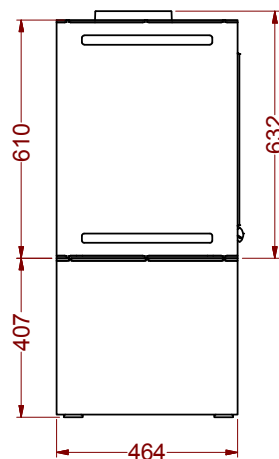
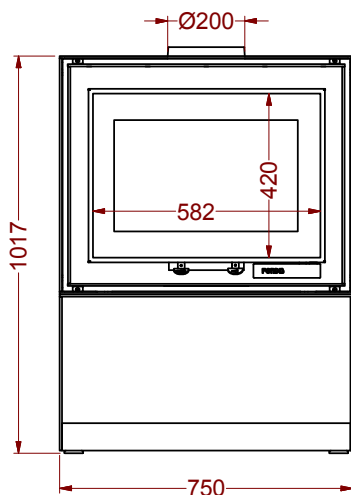
MODBOX V60L

(40.91031 C)



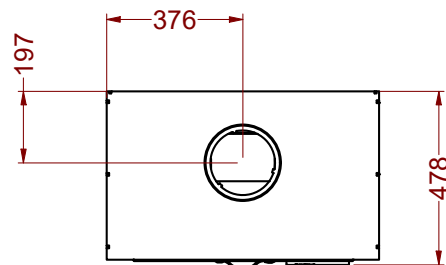
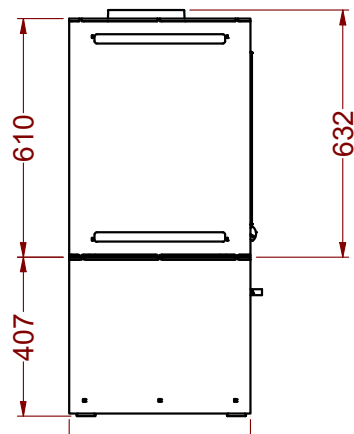
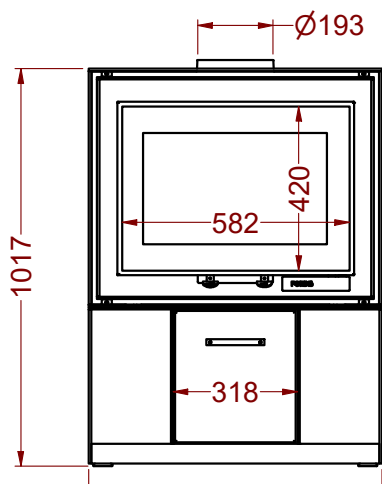
MODBOX V60L AVEC CASIER

(40.91032 C)



MODBOX V60L AVEC TIROIR

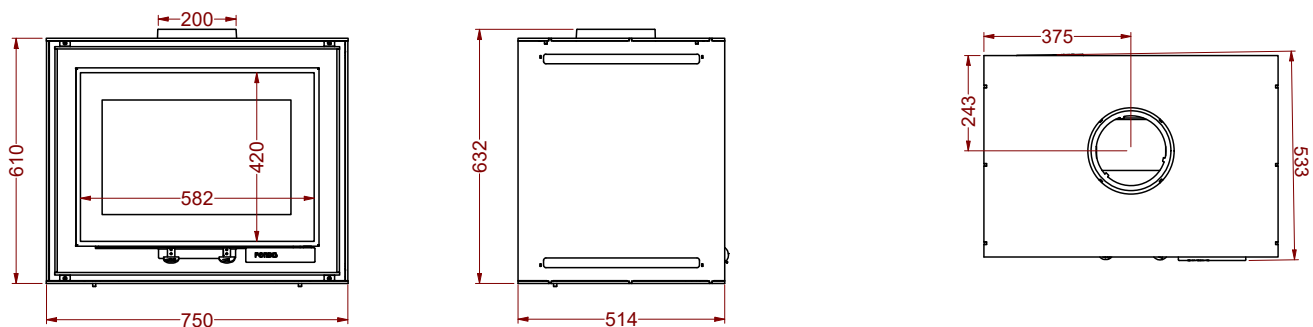
(40.91063 A)



PLANS D'ENCOMBREMENT

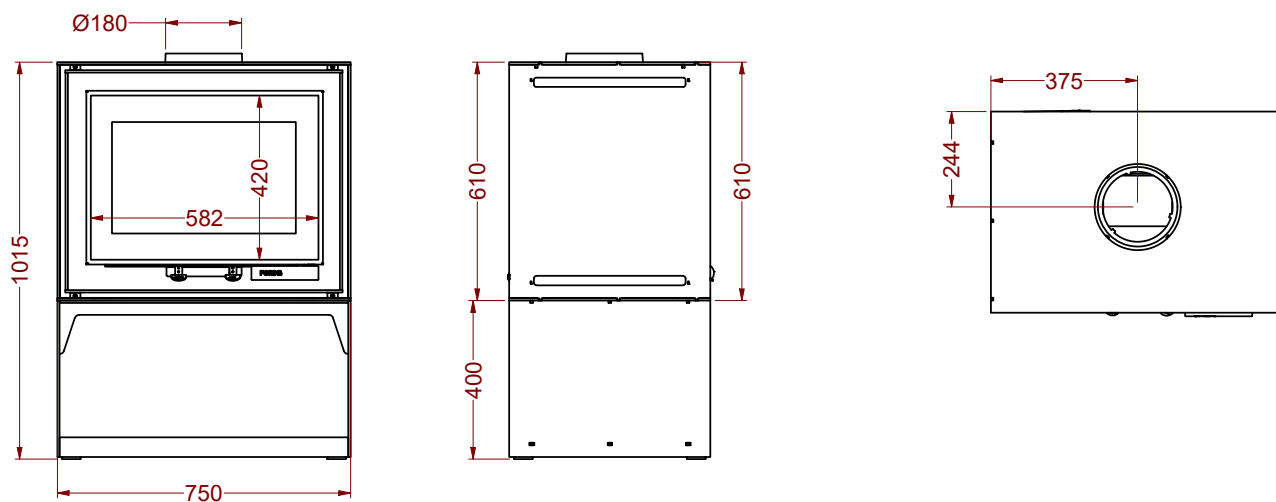
MODBOX V60L DOUBLE FACE

(40.91043 A)



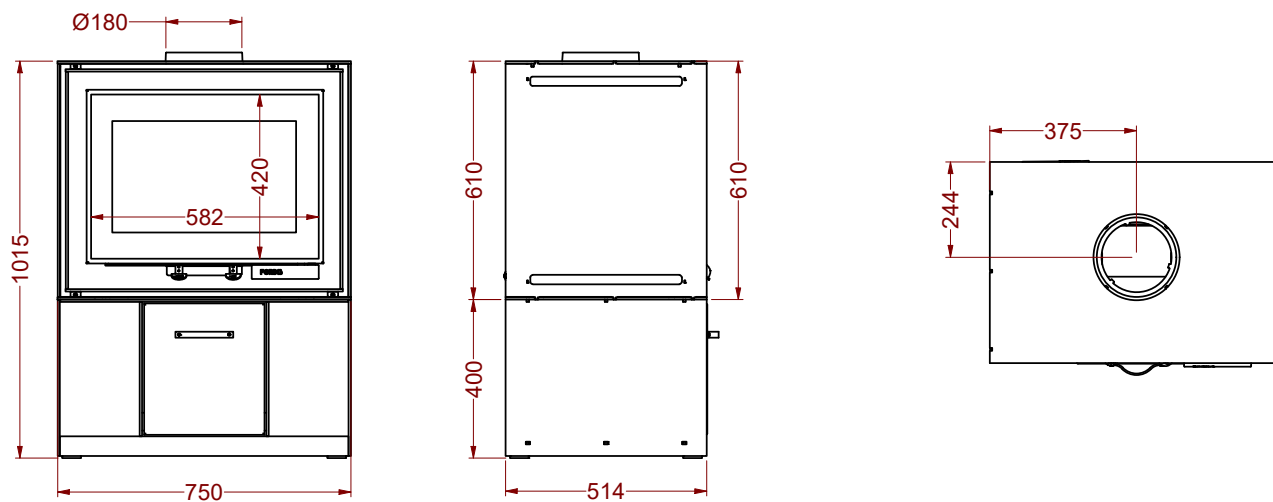
MODBOX V60L DOUBLE FACE AVEC CASIER

(40.91044 A)



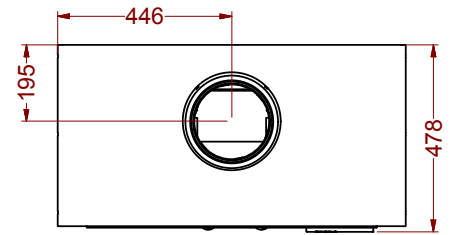
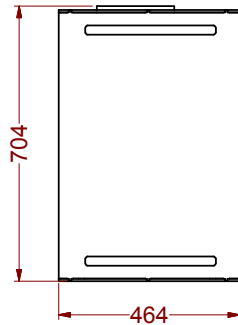
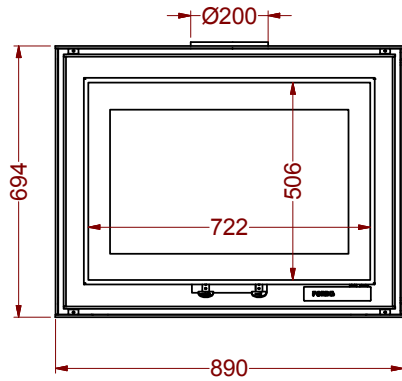
MODBOX V60L DOUBLE FACE AVEC TIROIR

(440.91045 A)

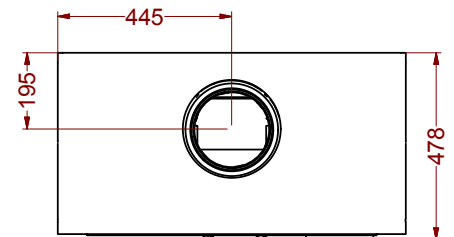
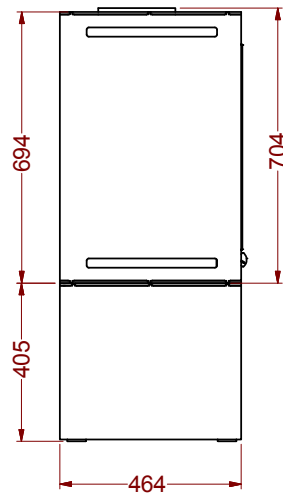
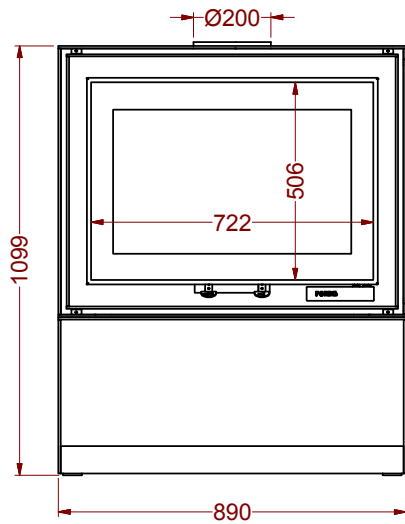


PLANS D'ENCOMBREMENT

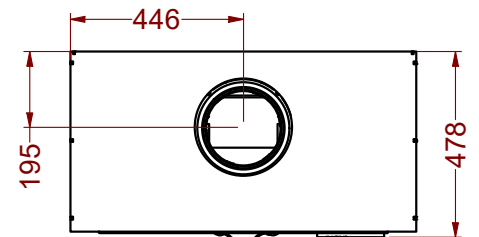
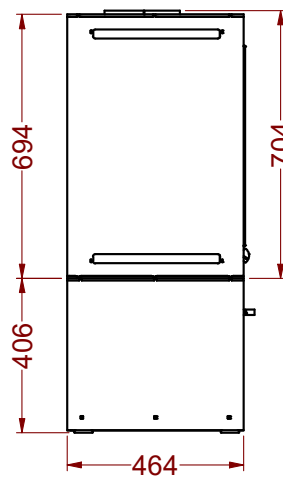
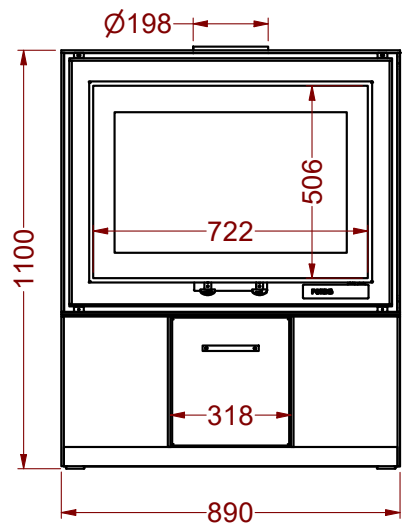
MODBOX V80L (40.91033 C)



MODBOX V80L AVEC CASIER (40.91034 C)



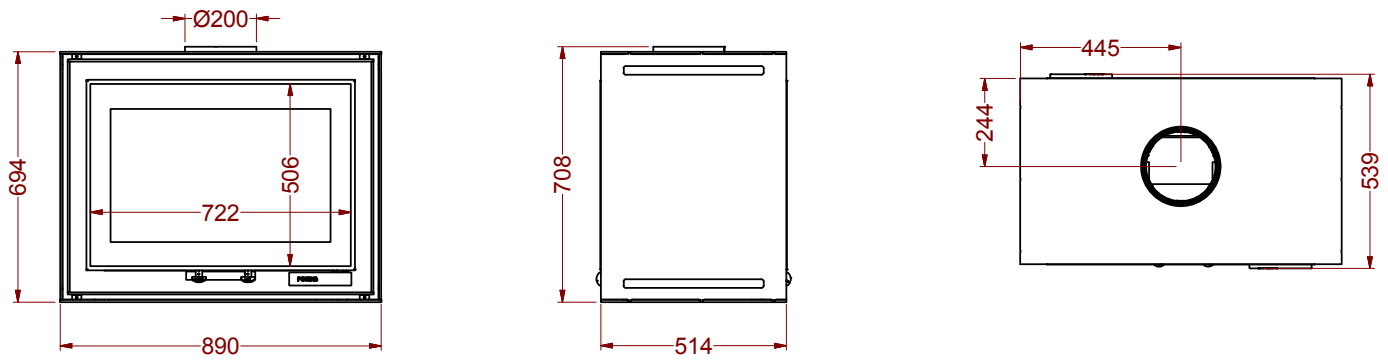
MODBOX V80L AVEC TIROIR (40.91062 A)



PLANS D'ENCOMBREMENT

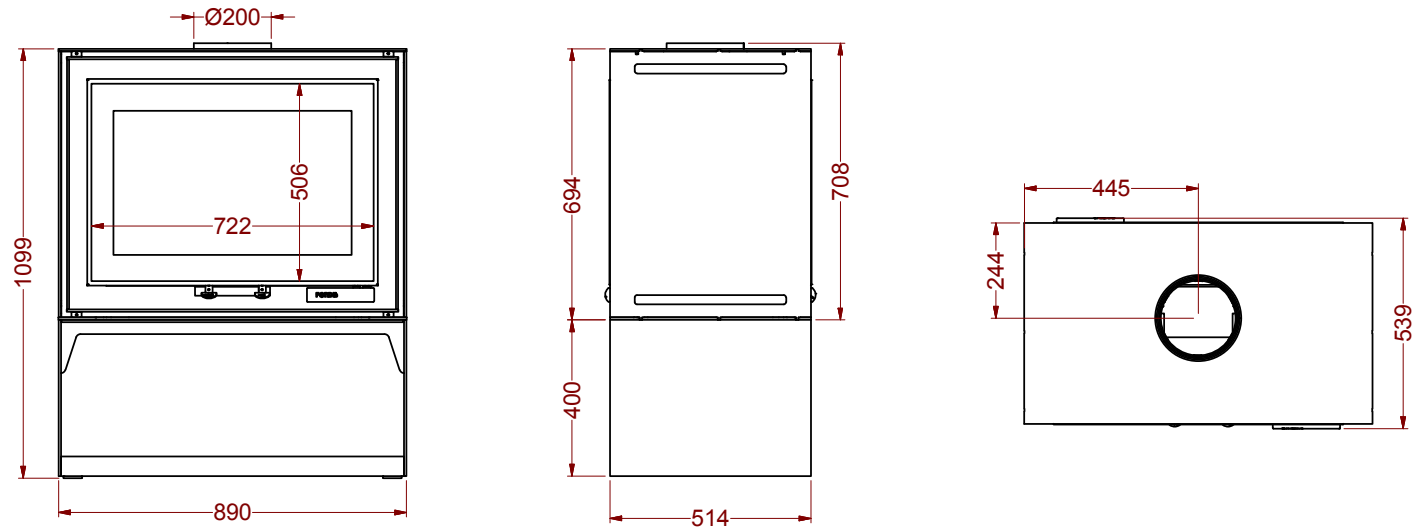
MODBOX V80L DOUBLE FACE

(40.91040 C)



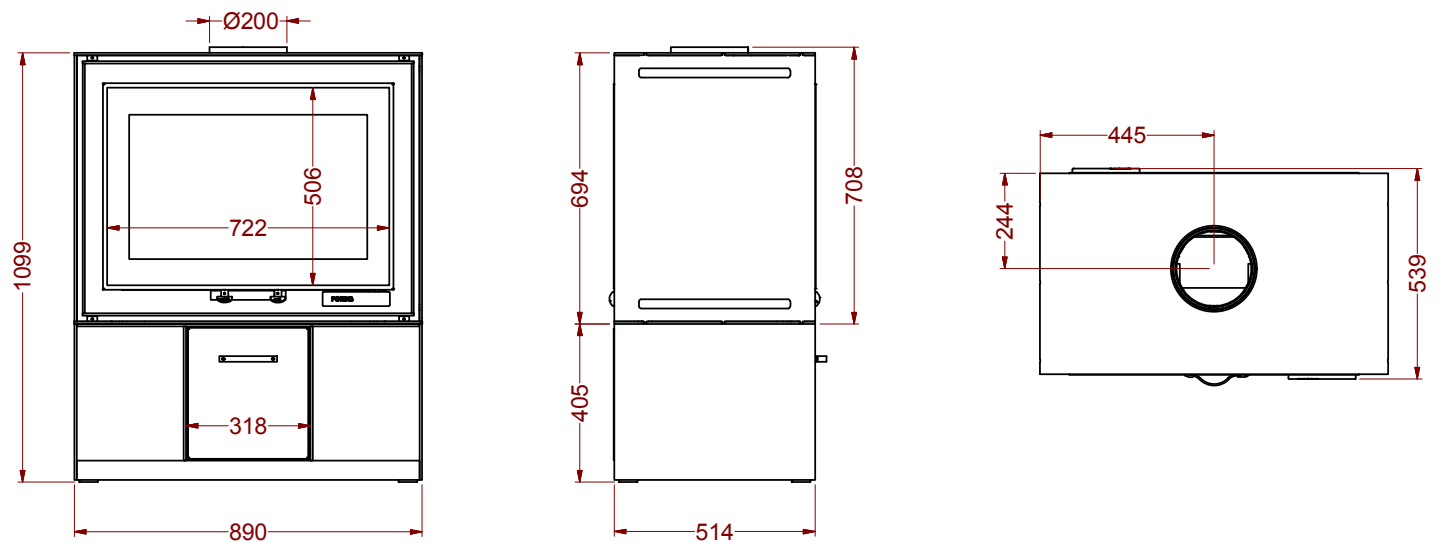
MODBOX V80L DOUBLE FACE AVEC CASIER

(40.91035 C)



MODBOX V80L DOUBLE FACE AVEC CASIER ET TIROIR

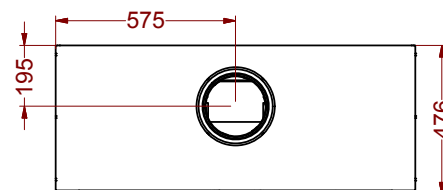
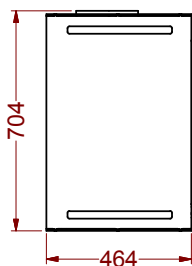
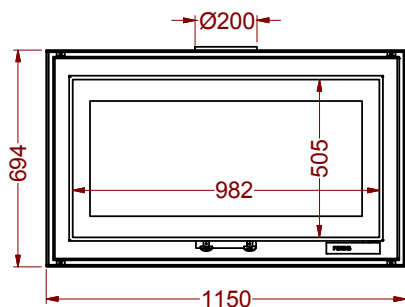
(40.91056 C)



PLANS D'ENCOMBREMENT

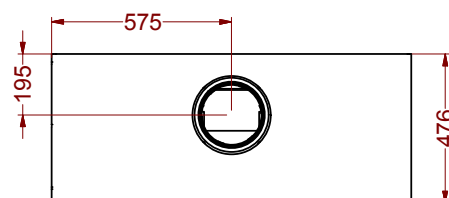
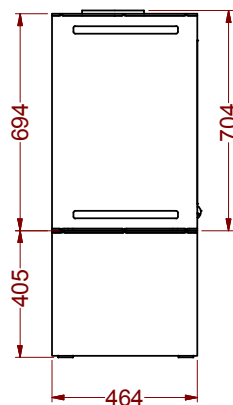
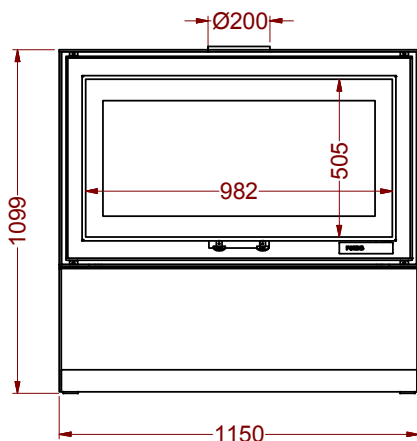
MODBOX V100L

(40.91036 C)



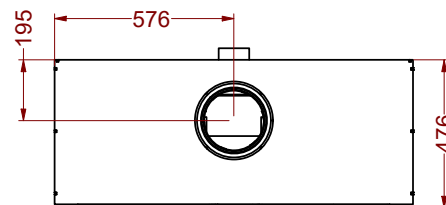
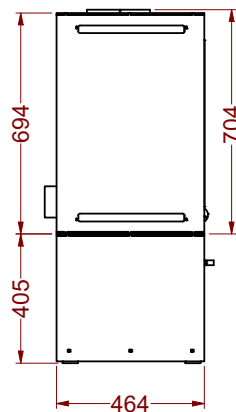
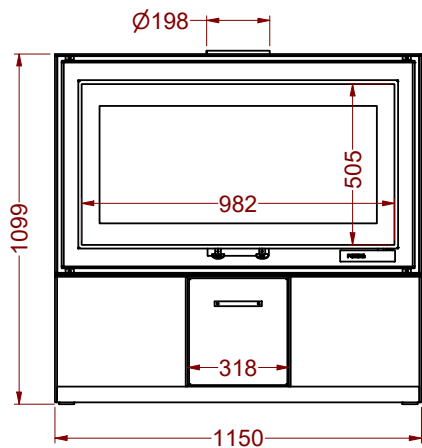
MODBOX V100L AVEC CASIER

(40.91038 C)



MODBOX V100L AVEC TIROIR

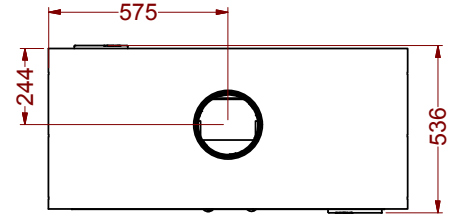
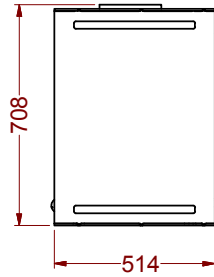
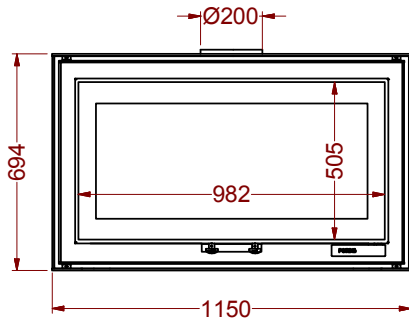
(40.91061 A)



PLANS D'ENCUMBREMENT

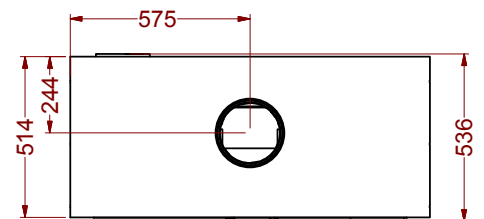
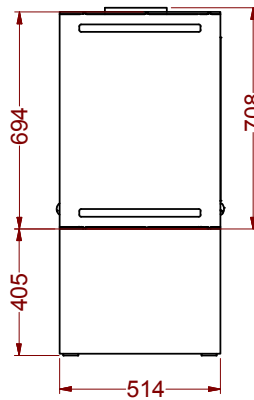
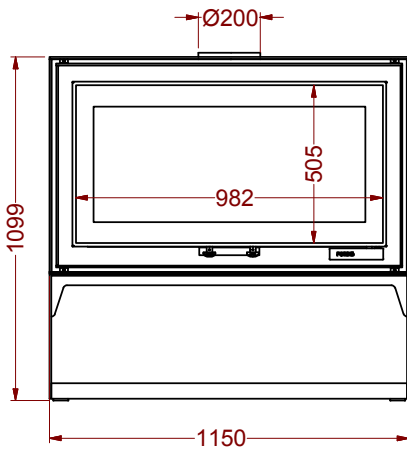
MODBOX V100L DOUBLE FACE

(40.91037 C)



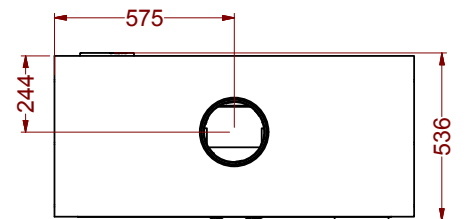
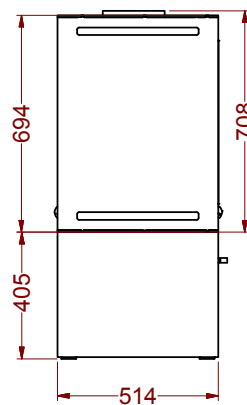
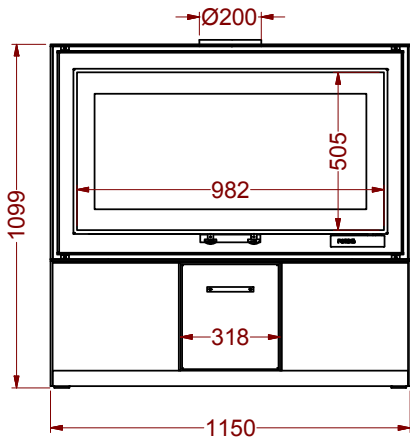
MODBOX V100L DOUBLE FACE AVEC CASIER

(40.91039 B)



MODBOX V100L DOUBLE FACE AVEC CASIER ET TIROIR

(40.91057 C)

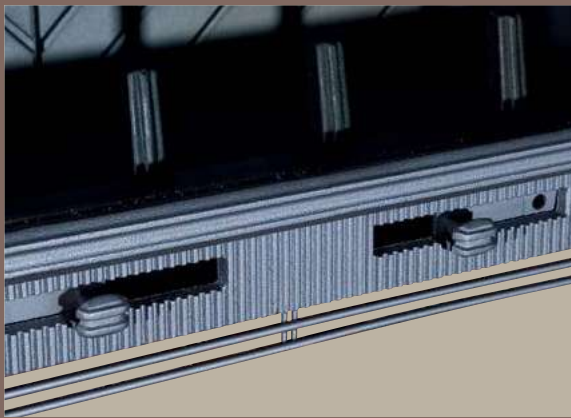


**BON
RAPPORT
QUALITÉ /
PRIX**



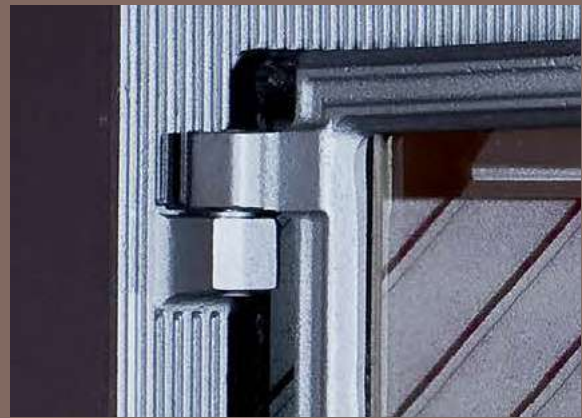
Les "authentiques" Inserts F et T

- + Insert acier et fonte
- + Double enveloppe de convection
- + Boîte à fumée avec clapet automatique
- + Poignée de fermeture à rattrapage de jeu
- + Grilles de finition (en option)
- + Collettere de distribution d'air chaud (en option)
- + Vitre autonettoyante



RÉGLAGE DES ALLURES DE COMBUSTION

- Une ou deux tirettes situées à la base de l'insert :
- Réglage des airs de combustion
(contrôle précis de la puissance et de la durée)
 - Étanchéité de la chambre de combustion
 - Confort de fonctionnement



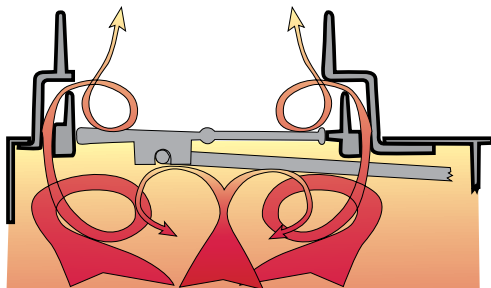
OUVERTURE ET RÉGLAGE DE LA PORTE

- Ouverture latérale de la porte :
- Étanchéité parfaite de l'insert
 - Facilite l'entretien
- Réglage du serrage de la porte :
- Longévité dans le temps
 - Durée de combustion maîtrisée



Pour éviter le refoulement des fumées à l'ouverture de la porte, ainsi que la perte d'énergie dans le conduit de fumée, tous les inserts Fondis® sont équipés d'un clapet automatique breveté, intégré dans une boîte à fumée astucieuse qui récupère la chaleur.

Schéma de principe de la boîte à fumée

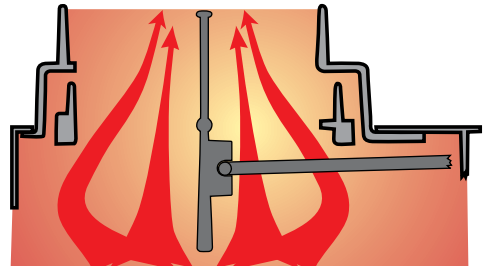


PORTE FERMÉE

Les fumées empruntent le circuit de la boîte à fumée pour récupérer un maximum de chaleur pour le chauffage.



Clapet
automatique
→



PORTE OUVERTE

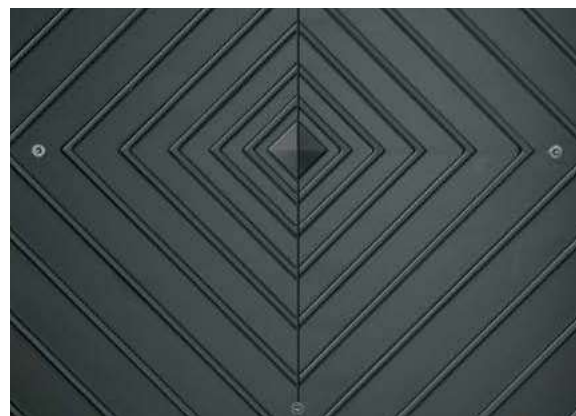
Pas de refoulement de fumée. Le clapet qui s'ouvre en même temps que la porte, dirige les fumées dans le conduit.



LA VITRE AUTONETTOYANTE VISIOCÉRAM

Verre vitrocéramique, traité Visiocéram :

- Autonettoyage de la vitre
- Qualités exceptionnelles de résistance thermique
- Aspect et transparence du verre conservés
- Permet d'allier contrôle de combustion et vitre propre



FORGE

Plaque intérieure à l'arrière de l'insert, cadre de façade et chenets en fonte :

- Vecteur de chaleur exceptionnel
- Bonne résistance aux corrosions simples et à la chaleur
- Fond esthétique et graphique
- Résistant aux chocs mécaniques et à l'usure



Insert F2 avec kit grilles

TARIFS INSERTS F2

| Nom | Référence | Code Eco label |
|-----------|-----------|----------------|
| INSERT F2 | F2F | A |

TARIFS HABILLAGES POUR TARIFS INSERT F2

| Nom | Référence | |
|--------------------|--------------------------------------|---|
| Kit grilles F2 | 40825 | ■ |
| Prisme acier peint | PRIS1F2NO <small>sur mesure*</small> | ■ |

*selon plans disponibles sur notre site internet www.fondis.com ou auprès de notre service commercial

Insert F2

Idéal pour la rénovation de cheminées, l'insert F2 est constitué d'acier qui lui assure une longévité exceptionnelle et une étanchéité aux fumées même après de nombreuses années.

CARACTÉRISTIQUES

- Insert acier et fonte
- Plaque intérieure à l'arrière de l'insert, cadre de façade et chenets en fonte
- Boîte à fumée avec clapet automatique
- Double enveloppe de convection
- Colletterie de distribution d'air chaud (en option)
- Réglage des allures de combustion
- Poignée de fermeture à rattrapage de jeu
- Ouverture latérale de la porte
- Réglage du serrage de la porte
- Verre vitrocéramique, traité Visiocéram
- Disponible avec les habillages : Kit grilles, Prisme
- Option disponible : boîte à fumées démontable par l'intérieur de l'insert

SPÉCIFICITÉS

| | Allure réduite | Allure normale |
|---|----------------|----------------|
| Puissance (kW) | 5.7 | 11.5 |
| Puissance maxi (kW) | | 11.5 |
| Consommation de bois (kg/h) ** | 1.8 | 3.6 |
| Emission de CO à 13% d'O ₂ (mg/Nm ³) | | 850 |
| NOx à 13% d'O ₂ (mg/Nm ³) | | 73 |
| Poussière PM à 13% d'O ₂ (mg/Nm ³) | | 36 |
| COV à 13% d'O ₂ (mg/Nm ³) | | 60 |
| PM et COV à 13% d'O ₂ (mg/Nm ³) | | 96 |
| Rendement (%) | | 77.8 |
| Temp. des fumées (°C) | | 185 |
| Longueur des bûches (cm) | | 33 |
| Poids net (kg) à partir de | | 83 |
| Flamme verte 7* | | oui |
| Norme | | EN13229 |
| Diam nominal de l'appareil buse fournie | | Ø 180 |
| Hauteur mini de conduit | | |
| Ø du conduit | 150 | 180 |
| Hauteur mini (m) | 4.8 | 3.4 |

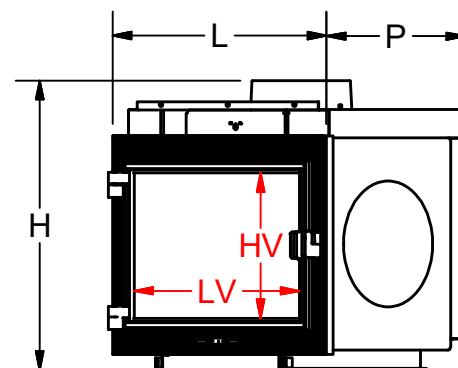
** variations selon les essences choisies et le taux d'humidité du bois

COV = Composés Organiques Volatils

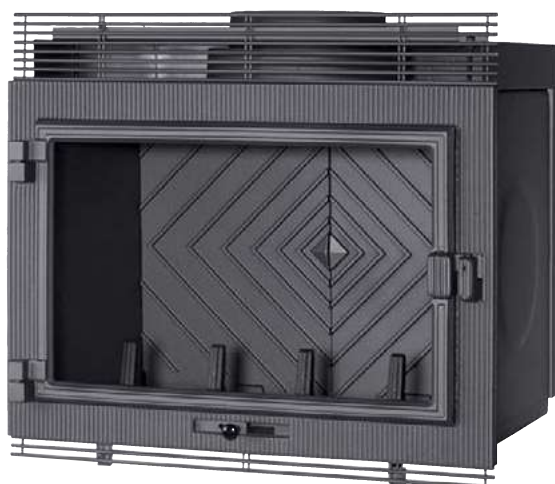
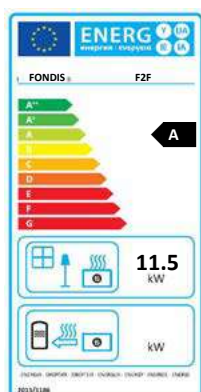
Nox = Oxydes d'Azote

CO = Monoxyde de Carbone

Disponible en version :



| Dimensions (cm) | | | | |
|-----------------|----|----|----|----|
| L | H | P | HV | LV |
| 60 | 57 | 45 | 29 | 47 |





Insert F6 avec kit grilles

TARIFS INSERTS F6

| Nom | Référence | Code Eco label |
|-----------|-----------|----------------|
| INSERT F6 | F6F | A |

TARIFS HABILLAGES POUR TARIFS INSERT F6F

| Nom | Référence | |
|--------------------|--------------------------------------|---|
| Kit grilles F6 | 40823 | ■ |
| Prisme acier peint | PRIS1F6NO <small>sur mesure*</small> | ■ |

*selon plans disponibles sur notre site internet www.fondis.com ou auprès de notre service commercial

Insert F6

L'insert F6, idéal pour la rénovation de cheminées, possède un intérieur et des chenets tout en fonte.

Possédant une excellente faculté de transmission de la chaleur, la fonte est reconnue pour sa bonne résistance aux corrosions simples.

CARACTÉRISTIQUES

- Insert acier et fonte
- Plaque intérieure à l'arrière de l'insert, cadre de façade et chenets en fonte
- Boîte à fumée avec clapet automatique
- Double enveloppe de convection
- Colerette de distribution d'air chaud (en option)
- Réglage des allures de combustion
- Poignée de fermeture à rattrapage de jeu
- Ouverture latérale de la porte
- Réglage du serrage de la porte
- Verre vitrocéramique, traité Visiocéram
- Disponible avec les habillages : Kit grilles, Prisme
- Option disponible : boîte à fumées démontable par l'intérieur de l'insert

SPÉCIFICITÉS

| | Allure réduite | Allure normale | |
|---|----------------|----------------|-----|
| Puissance (kW) | 5.7 | 11.5 | |
| Puissance maxi (kW) | | 12.5 | |
| Consommation de bois (kg/h) ** | 1.8 | 3.6 | |
| Emission de CO à 13% d'O ₂ (mg/Nm ³) | | 850 | |
| NOx à 13% d'O ₂ (mg/Nm ³) | | 73 | |
| Poussière PM à 13% d'O ₂ (mg/Nm ³) | | 36 | |
| COV à 13% d'O ₂ (mg/Nm ³) | | 60 | |
| PM et COV à 13% d'O ₂ (mg/Nm ³) | | 96 | |
| Rendement (%) | | 77.8 | |
| Temp. des fumées (°C) | | 185 | |
| Longueur des bûches (cm) | | 50 | |
| Poids net (kg) à partir de | | 109 | |
| Flamme verte 7★ | | oui | |
| Norme | | EN13229 | |
| Diam nominal de l'appareil buse fournie | | Ø 200 | |
| Hauteur mini de conduit | | | |
| Ø du conduit | 150 | 180 | 200 |
| Hauteur mini (m) | 7.7 | 5.3 | 4.3 |

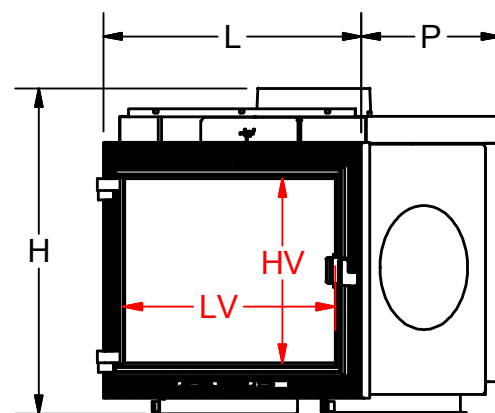
** variations selon les essences choisies et le taux d'humidité du bois

COV = Composés Organiques Volatils

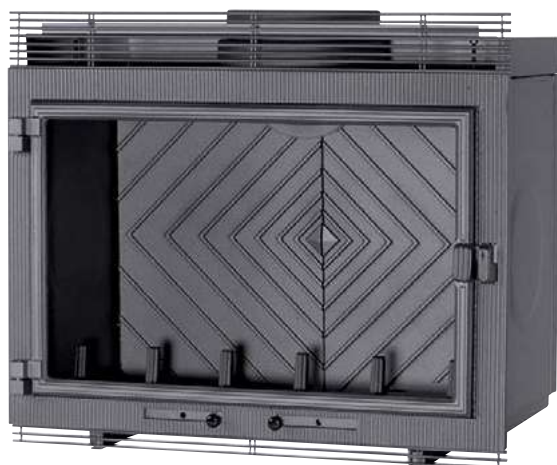
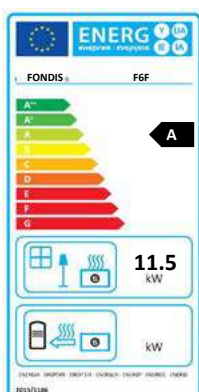
Nox = Oxydes d'Azote

CO = Monoxyde de Carbone

Disponible en version :



| Dimensions (cm) | | | | |
|-----------------|----|----|----|----|
| L | H | P | HV | LV |
| 74 | 66 | 46 | 37 | 61 |





Insert T1 avec kit grilles

TARIFS INSERTS T1

| Nom | Référence | Code Eco label |
|-------------|-----------|----------------|
| INSERT T1 | T1 | A |
| KIT D'ANGLE | 4700 | |

TARIFS HABILLAGES POUR TARIFS INSERT T1

| Nom | Référence | |
|--------------------|--------------------------------------|---|
| Kit grilles T1 | 4710 | ■ |
| Prisme acier peint | PRIS1T1NO <small>sur mesure*</small> | ■ |

*selon plans disponibles sur notre site internet www.fondis.com ou auprès de notre service commercial

Insert T1

L'insert T1 offre une parfaite maîtrise de la combustion et une bonne étanchéité dans le temps.

Constitué de fonte, l'appareil possède une excellente transmission de la chaleur et une résistance aux corrosions simples.

CARACTÉRISTIQUES

- Insert acier et fonte
- Plaque intérieure à l'arrière de l'insert, cadre de façade et chenets en fonte
- Boîte à fumée avec clapet automatique
- Double enveloppe de convection
- Colerette de distribution d'air chaud (en option)
- Réglage des allures de combustion
- Poignée de fermeture à rattrapage de jeu
- Ouverture latérale de la porte
- Réglage du serrage de la porte
- Verre vitrocéramique, traité Visiocéram
- Option : vitre latérale (angle gauche, angle droit, ou 3 faces)
- Disponible avec les habillages : Kit grilles, Prisme
- Option disponible : boîte à fumées démontable par l'intérieur de l'insert

SPÉCIFICITÉS

| | Allure réduite | Allure normale |
|---|----------------|----------------|
| Puissance (kW) | 5.7 | 11.5 |
| Puissance maxi (kW) | | 11.5 |
| Consommation de bois (kg/h) ** | 1.8 | 3.6 |
| Emission de CO à 13% d'O ₂ (mg/Nm ³) | | 850 |
| NOx à 13% d'O ₂ (mg/Nm ³) | | 73 |
| Poussière PM à 13% d'O ₂ (mg/Nm ³) | | 36 |
| COV à 13% d'O ₂ (mg/Nm ³) | | 60 |
| PM et COV à 13% d'O ₂ (mg/Nm ³) | | 96 |
| Rendement (%) | | 77.8 |
| Temp. des fumées (°C) | | 185 |
| Longueur des bûches (cm) | | 33 |
| Poids net (kg) à partir de | | 92 |
| Flamme verte 7★ | | oui |
| Norme | | EN13229 |
| Diam nominal de l'appareil buse fournie | | Ø 180 |
| Hauteur mini de conduit | | |
| Ø du conduit | 150 | 180 |
| Hauteur mini (m) | 4.4 | 3.0 |

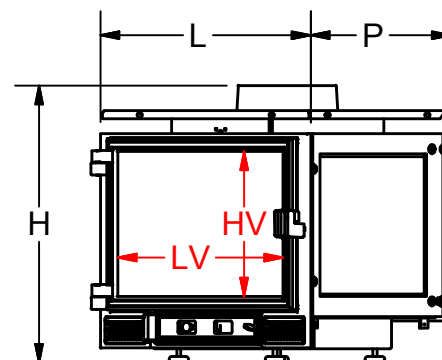
** variations selon les essences choisies et le taux d'humidité du bois

COV = Composés Organiques Volatils

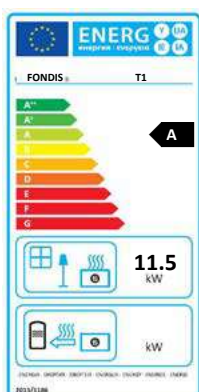
Nox = Oxydes d'Azote

CO = Monoxyde de Carbone

Disponible en version :



| Dimensions (cm) | | | | |
|-----------------|----|----|----|----|
| L | H | P | HV | LV |
| 59 | 55 | 45 | 29 | 47 |





T6 + kit grilles + kit d'angle

TARIFS INSERTS T6

| Nom | Référence | Code Eco label |
|----------------|-----------|----------------|
| INSERT T6 | T6 | A |
| KIT D'ANGLE T6 | 4701 | |

TARIFS HABILLAGES POUR TARIFS INSERT T6

| Nom | Référence | |
|--------------------|--------------------------------------|---|
| Kit grilles T6 | 4702 | ■ |
| Prisme acier peint | PRIS1T6NO <small>sur mesure*</small> | ■ |

*selon plans disponibles sur notre site internet www.fondis.com ou auprès de notre service commercial

Insert T6

L'insert T6, idéal pour la rénovation de cheminées, possède un intérieur et des chenets tout en fonte pour une excellente transmission de la chaleur.

Son tiroir à cendres et sa vitre autonettoyante Visiocéram facilitent l'entretien au quotidien.

CARACTÉRISTIQUES

- Insert acier et fonte
- Plaque intérieure à l'arrière de l'insert, cadre de façade et chenets en fonte
- Boîte à fumée avec clapet automatique
- Double enveloppe de convection
- Colerette de distribution d'air chaud (en option)
- Réglage des allures de combustion
- Poignée de fermeture à rattrapage de jeu
- Ouverture latérale de la porte
- Réglage du serrage de la porte
- Verre vitrocéramique, traité Visiocéram
- Option : vitres latérales (angle gauche, angle droit, ou 3 faces)
- Disponible avec les habillages : Kit grilles, Prisme
- Option disponible : boîte à fumées démontable par l'intérieur de l'insert

SPÉCIFICITÉS

| | Allure réduite | Allure normale | |
|--|----------------|----------------|-----|
| Puissance (kW) | 5.7 | 11.5 | |
| Puissance maxi (kW) | | 12.5 | |
| Consommation de bois (kg/h) ** | 1.8 | 3.6 | |
| Emission de CO à 13% d'O ₂ (mg/Nm ³) | | 850 | |
| NO _x à 13% d'O ₂ (mg/Nm ³) | | 73 | |
| Poussière PM à 13% d'O ₂ (mg/Nm ³) | | 36 | |
| COV à 13% d'O ₂ (mg/Nm ³) | | 60 | |
| PM et COV à 13% d'O ₂ (mg/Nm ³) | | 96 | |
| Rendement (%) | | 77.8 | |
| Temp. des fumées (°C) | | 185 | |
| Longueur des bûches (cm) | | 50 | |
| Poids net (kg) à partir de | | 130 | |
| Flamme verte 7★ | | oui | |
| Norme | | EN13229 | |
| Diam nominal de l'appareil buse fournie | | Ø 200 | |
| Hauteur mini de conduit | | | |
| Ø du conduit | 150 | 180 | 200 |
| Hauteur mini (m) | 7.0 | 4.9 | 3.9 |

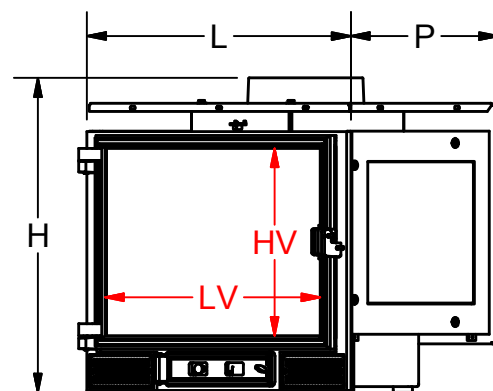
** variations selon les essences choisies et le taux d'humidité du bois

COV = Composés Organiques Volatils

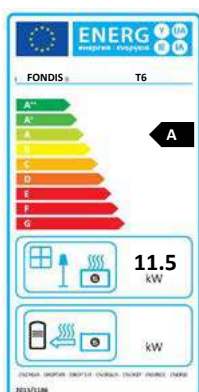
Nox = Oxydes d'Azote

CO = Monoxyde de Carbone

Disponible en version :

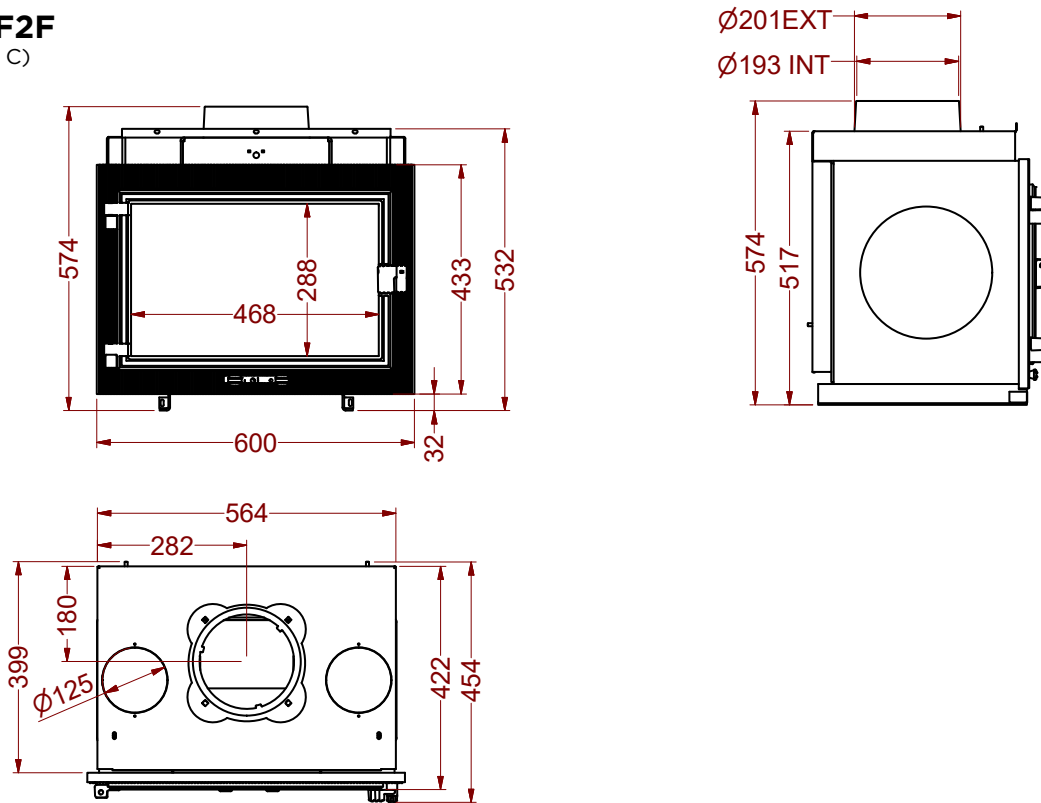


| Dimensions (cm) | | | | |
|-----------------|----|----|----|----|
| L | H | P | HV | LV |
| 74 | 62 | 46 | 37 | 61 |

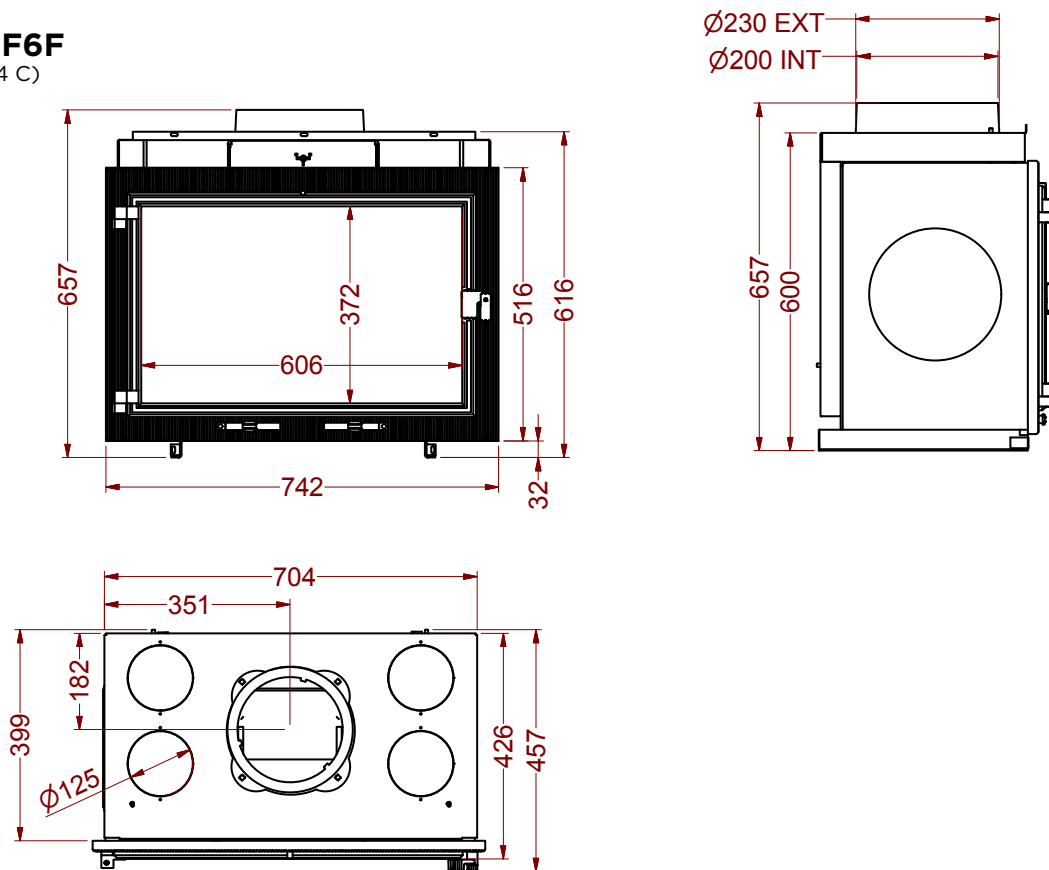


PLANS D'ENCASTREMENT

Insert F2F
(40.91003 C)

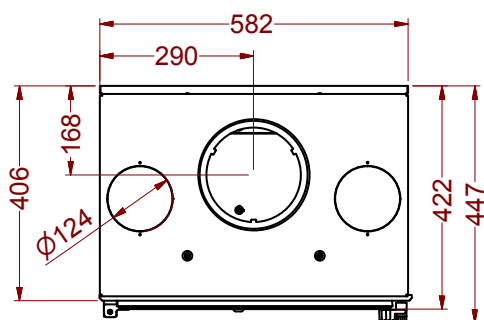
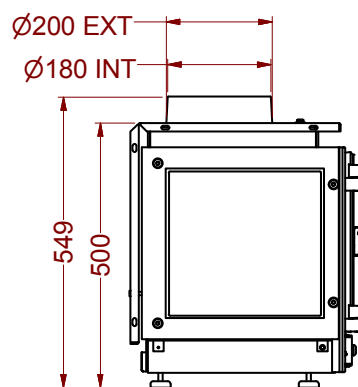
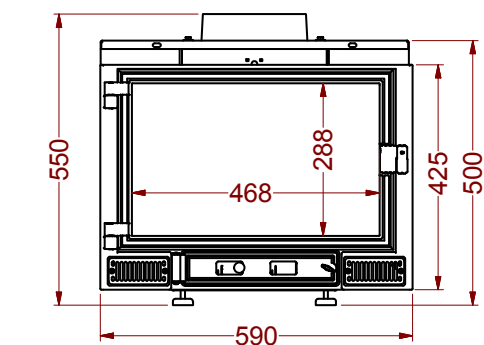


Insert F6F
(40.91004 C)

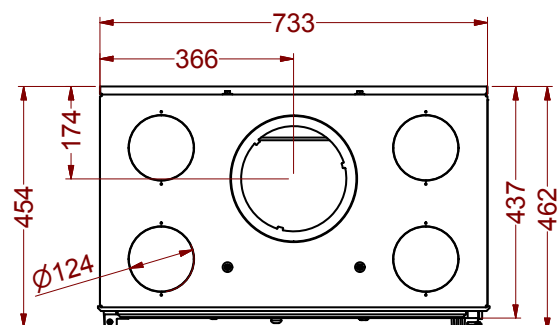
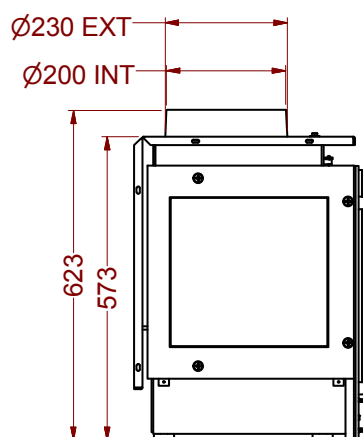
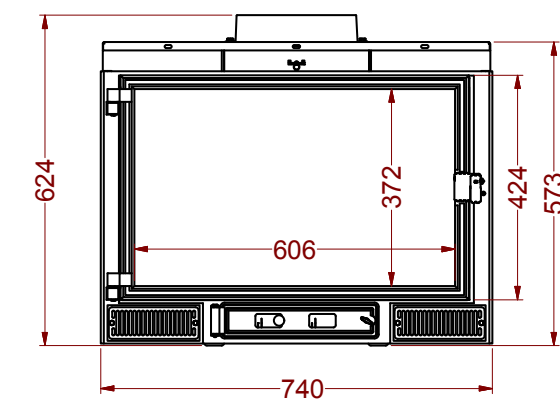


PLANS D'ENCASTREMENT

Insert T1
(40.91001 C)




Insert T6
(40.91002 C)



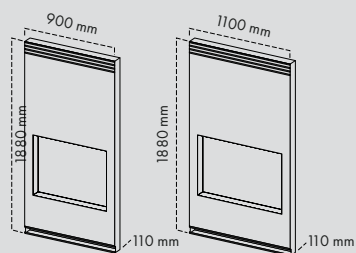
Accessoires

OPTIONS POUR FOYERS ET INSERTS

| Appareil | Référence | Désignation |
|---|-----------|---|
| TOUS | KITCOL | Kit de 2 colerettes de sortie d'air chaud + vis de fixation |
| V60L - V60DF | BF12052 | Kit grilles 721 X 958 mm |
| V80L - V80LDF | BF12051 | Kit grilles 802,5 x 1098 mm (jeu pour 1 façade) |
| V100L - V100LDF | BF12067 | Kit grilles 802,5 x 1358 mm |
| V100 angle | BF17610 | Kit grilles |
| V60 d'angle | BF11600 | Kit grilles 721x770 (façade) – 560x721 (côté) |
| V80 d'angle | BF17600 | Kit grilles 803x910 (façade) – 613x803 (côté) |
| V80L - V100L | BF11004 | Buse de sortie de fumées diamètre 180 |
| V60L - V80L - V80LDF V100L - V100LDF | BF12053 | Kit buse arrivée air ext. - diam. 80mm - avec visserie |
| V60L - V80L V80LDF - V100L | BF12055.1 | Pied réglable avec poignée |
| V100L | BD11701 | Kit Volet anti-refoulement |
| F2 | 40825 | Kit grilles 880 x 665 mm |
| F6 | 40823 | Kit grilles 1140 x 795 mm |
| T1 | 4700 | Kit d'angle (vitre+2 chenêts+grille basse+montant vertical) |
| T1 | 4710 | Kit grilles 870 x 600 mm |
| T6 | 4701 | Kit d'angle (vitre+2 chenêts+grille basse+montant vertical) |
| T6 | 4702 | Kit grilles 1220 x 685 mm |
| V60L - V60AD ou AG | BH418256 | Support métallique pour installation V60L |
| V80L - V80AD ou AG | BH418257 | Support métallique pour installation V80L |
| V100L - V100AD ou AG | BH418258 | Support métallique pour installation V100L |
| CHAISE V60DF | BH418264 | Support métallique pour installation V60 double face |
| CHAISE V80DF | BH418262 | Support métallique pour installation V80 double face |
| CHAISE V100DF | BH418263 | Support métallique pour installation V100 double face |
| TOUS | BF53009 | Raccord entrée arrivée d'air extérieur 160/100  |
| | 4600 | Clapet d'arrivée d'air extérieur diam. 160 + tirette de réglage adaptée au BF53009 T de raccordement |

Habillages

EPURE (visuels voir pages 7 - 8)



Insert V60 L

Insert V80 L

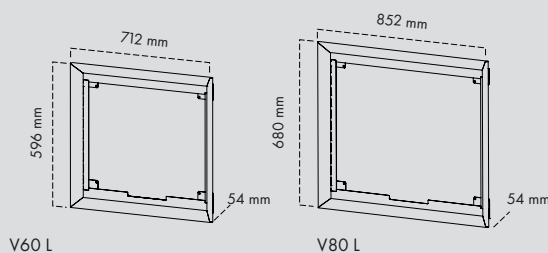


Versions ventilées
EPUR3
Livré avec linéar noir et chaise support insert

CADRE LINÉAR (visuels voir pages 7, 16 et 18)

Livré avec un pare chaleur

1. Versions standards



V60 L

V80 L

Version standard : 3 coloris disponibles

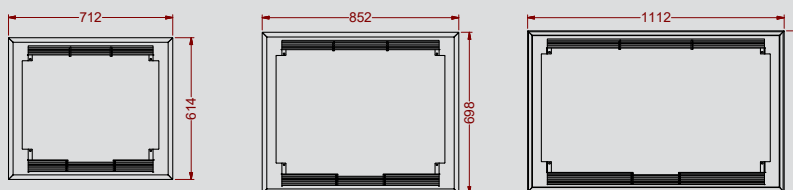


Noir

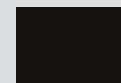
Gris Alu

Effet Rouille

2. Versions ventilées (sans bloc ventilateur)



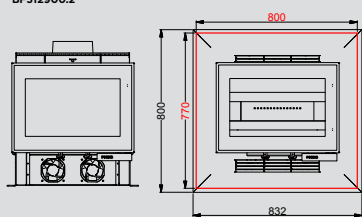
Version ventilée :
1 coloris disponible



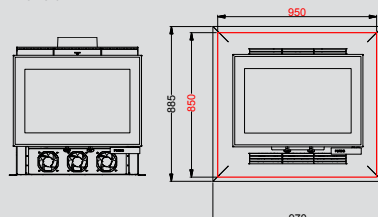
Noir

3. Versions ventilées avec bloc ventilateur

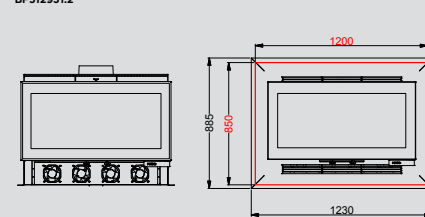
INSERT V60L AVEC CAISSONS
VENTILATEURS ET CADRE
BF512900.2



INSERT V80L AVEC CAISSONS
VENTILATEURS ET CADRE
BF512915.2



INSERT V100L AVEC CAISSONS
VENTILATEURS ET CADRE
BF512931.2

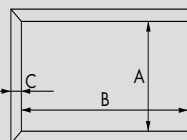
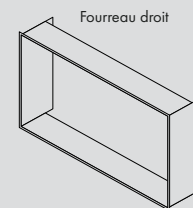


FOURREAUX DROITS sur mesures en mm

| FODR 2 | A | B | C | D |
|--------|-----|------|-------------|-------------|
| V60L | 544 | 732 | à compléter | à compléter |
| V80L | 628 | 872 | à compléter | à compléter |
| V100L | 628 | 1132 | à compléter | à compléter |

C = LRG = largeur mini 15 mm - max 50 mm pour la gamme inserts V)

D = PRF = prof mini 55 mm - max 130 mm pour la gamme inserts V)



1 coloris disponible



Noir







Habillages

FOURREAU ANGLE

Pour les habillages sur mesure, demandez les plans à notre service commercial ou téléchargez les fiches techniques sur www.fondis.fr

FOURREUX ANGLE en mm

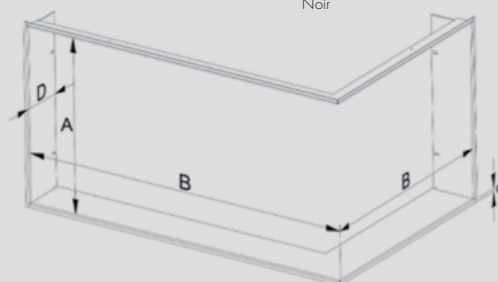
| FODR 1 | A | B | C | D |
|--|-----|----------|----|----|
| V60AG | 518 | 631+458 | 15 | 71 |
| V60AD | 518 | 631+458 | 15 | 71 |
| V80AG  | 612 | 842+458 | 15 | 71 |
| V80AD  | 612 | 842+458 | 15 | 71 |
| V100AG  | 612 | 1101+458 | 15 | 71 |
| V100AD  | 612 | 1101+458 | 15 | 71 |

Fourreau angle

1 coloris disponible



Noir



FOURREAU BIAIS (visuel voir page 7)

Pour les habillages sur mesure, demandez les plans à notre service commercial ou téléchargez les fiches techniques sur www.fondis.fr

FOURREUX BIAIS STANDARDS en mm

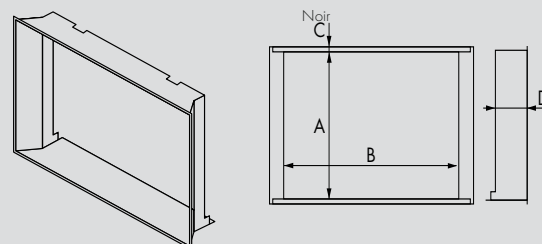
| FOBI 1 | A | B | C | D |
|--------|-----|------|----|----|
| V60L | 580 | 729 | 17 | 55 |
| V80L | 664 | 869 | 17 | 55 |
| V100L | 664 | 1129 | 17 | 55 |

Fourreau biais

1 coloris disponible



Noir



PRISME

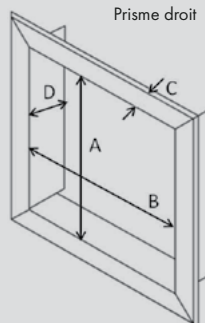
PRISME CADRE DROIT SUR MESURE en mm

| PRIS1 | A | B | C | D |
|-------|-----|-----|-------------|-------------|
| T1 | 483 | 593 | à compléter | à compléter |
| T6 | 580 | 745 | à compléter | à compléter |
| F2 | 537 | 607 | à compléter | à compléter |
| F6 | 630 | 743 | à compléter | à compléter |

C = LRG = largeur / mini 41mm – max 100mm

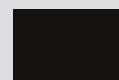
D = PRF = profondeur / mini 84mm – max 250mm

Prisme droit

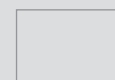


Pour les habillages sur mesure, demandez les plans à notre service commercial ou téléchargez les fiches techniques sur www.fondis.fr

1 coloris disponible



Noir



RAL**

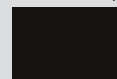
** Sur devis – nous consulter / non disponible pour les prismes des cassettes F et T

NOUVEAU

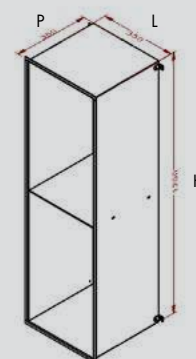
NICHE A BOIS

| Appareil | Référence | Dimensions (avec une étagère au centre) |
|--------------|-----------|---|
| NICHE A BOIS | NAB001 | H 1200 x L 350 x P 350 avec une étagère au centre |
| | NAB002 | H 1200 x L 350 x P 500 avec une étagère au centre |

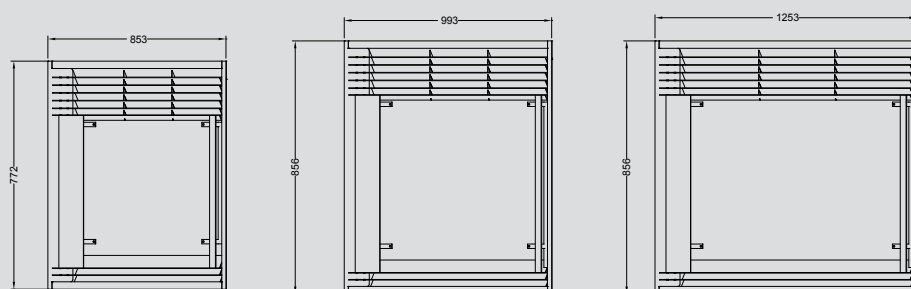
1 coloris disponible



Noir



CADRE MATIGNON (visuel voir page 7)

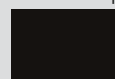


V60 L

V80 L

V100 L

1 coloris disponible



Noir

Qualité

La qualité est une démarche essentielle pour Fondis®. Parce que la confiance de nos clients est fondamentale pour notre succès, nous nous attachons à offrir, flambée après flambée, un chauffage d'exception.

Notre vocation est d'atteindre les standards de qualité les plus élevés pour nos appareils. Pour cela, nous nous appuyons sur la compréhension et l'anticipation des besoins des consommateurs mais aussi sur un réseau de partenaires locaux et nationaux reconnus et compétents.

Nos produits sont également testés au sein de notre laboratoire dans des conditions de fonctionnement extrêmes grâce à un ensemble de matériels technologiques. Des contrôles rigoureux sont réalisés parmi lesquels des essais de rendement et de puissance, des essais d'émissions de polluants ou encore des tests de sécurité.

Garantie contractuelle

Conditions générales* :

- La pose de ces appareils doit être faite par un professionnel et dans le respect des conditions réglementaires (normes DTU et notices du fabricant). Durant la période de garantie contractuelle, FONDIS remplacera toute pièce reconnue défectueuse après retour de la pièce incriminée à la charge du client. La garantie du constructeur donne droit à la fourniture gratuite des pièces nécessaires à la remise en état de l'appareil après accord du Service Clients. Les échanges de pièces ou leur remise en état ne peuvent avoir pour effet de prolonger la durée de la garantie. La garantie se limite au seul produit fourni par FONDIS.
- La garantie légale pour défauts et vices cachés s'applique selon les conditions des articles 1641 et suivants du code civil. La garantie légale de conformité s'applique selon les conditions de l'article L217-4 et suivants du code des consommateurs.
- Votre appareil (foyer, insert, poêle-cheminée) est garanti 5 ans contre tout défaut d'étanchéité entre la chambre de combustion et l'air de convection, lié à une fissuration ou à une déchirure.
- L'appareil bénéficie d'une garantie contractuelle de 2 ans qui couvre l'ensemble de l'appareil hormis les pièces d'usures (joints d'étanchéité, grilles de décendrage, sole, plaque d'âtre, boîte à fumée, tige de clapet, déflecteur de fumée, filtres ...). Les couleurs, nuances et aspects de certains matériaux soumis à des variations inhérentes à leur nature ou à leur fabrication bénéficient des tolérances d'usage. Les poutres bois présentes dans l'habillage de la cheminée peuvent, en raison de leur nature, se fissurer ou se déformer et les pierres réfractaires peuvent également se fissurer. Ceci est normal et ne peut être couvert par la garantie, ces aspects ne nuisent en aucun cas au bon fonctionnement de l'appareil.
- Les enveloppes, carénages extérieurs et éléments de décoration bénéficient également d'une garantie de 2 ans pour tout défaut résultant d'une responsabilité du fabricant.
- Nos appareils de chauffage sont garantis contre tout vice de fabrication ou de matière, dans les limites énoncées ci-dessous :
 - Modification(s) de l'appareil. Pour les appareils de chauffage au bois : suppression de tout ou d'une partie des joints d'étanchéité, modification des entrées d'air,...
 - Usage anormal de l'appareil, comme un fonctionnement en dehors des conditions prévues dans la notice. Pour les appareils de chauffage au bois : combustion de déchets ou de charbon.
 - Avaries dues à une négligence, un mauvais entretien, une utilisation défectueuse ou mal adaptée de l'appareil.
 - Sont exclues de la garantie les pièces suivantes : vitres, joints d'étanchéité, peintures, traitements de surface des parties décoratives, réfractaires, isolants.
 - Est également exclu de la garantie toute avarie de transport ou tout événement externe à l'appareil ayant entraîné des dommages.

* sous réserve des conditions générales de vente en vigueur au moment de l'achat, et du strict respect des normes DTU et notices d'installations et d'utilisation.

FONDIS se réserve le droit de modifier le contenu des informations détaillées dans le présent catalogue.

La garantie contractuelle s'applique à tous les appareils installés et utilisés conformément au " Guide d'installation et d'utilisation ". Elle est conditionnée par la présentation de la facture d'achat initiale ou à défaut de sa copie ainsi que tous les documents et photos demandées et nécessaires à l'identification du problème.



Date impression - ODEPINSFR - 2023 - V3

FONDIS

être différent

FONDIS SAS • 18 Rue Guy de Place • BP 60010 - F68801 THANN CEDEX • France
Tél : +33 (0) 389 377 500 • E-mail : contact@fondis.com • www.fondis.com

